

# A-SENSE-VAV OCH UG3-A-SENSE-VAV

## Koldioxid och temperaturregulator



### TEKNISKA DATA

<b>Matningsspänning:</b>	24 VAC/DC $\pm 20\%$ , 50-60 Hz
<b>Strömförbrukning:</b>	$< 3$ W (120 mA) medelvärde
<b>Linjära utgångar:</b>	UTG.1 & UTG.2: 0-10 VDC, max 2mA eller 0-20 mA, Rload $< 500$ Ohm. Utgångarna konfigureras med byglar för spänning/ström. UTG.4: 0-10 VDC eller öppen kollektor, konfigureras med bygel. Max 0,5A, 60VDC/40VAC
<b>Reläutgång:</b>	UTG.3: NO. Potentialfritt relä, min.last 1mA/5V, max.last 0,5A/125VAC eller 1A/24VDC
<b>Driftstemperatur:</b>	0 till $+50^{\circ}\text{C}$
<b>Förvaringstemperatur:</b>	$-20$ till $+70^{\circ}\text{C}$
<b>Driftsfuktighet:</b>	0 till 95% fukt (icke- kondenserande)
<b>Starttid:</b>	$\leq 1$ min. (@ full spec $\leq 15$ min.)
<b>Förväntad sensorlivslängd:</b>	$> 15$ år
<b>Mätprincip CO<sub>2</sub>:</b>	Ickedispersiv infraröd (NDIR) med Automatic Baseline Correction (ABC)
<b>Gasinsamling:</b>	Diffusion
<b>Svarstid (T1/e):</b>	2 min. diffusionstid
<b>Noggrannhet CO<sub>2</sub>:</b>	Normalt $\pm 1\%$ av mätområde $\pm 5\%$ av uppmätt värde $< \pm 0,3\%$ av mätområde
<b>Årlig nollpunktsdrift:</b>	
<b>Mätprincip temperatur:</b>	Termistor
<b>Mätområde temperatur:</b>	$-20$ till $+60^{\circ}\text{C}$
<b>Noggrannhet temperatur:</b>	Normalt $\pm 1^{\circ}\text{C}^*$
<b>PC programvara:</b>	UIP4
<b>Mått (HxBxD):</b>	Rumsgivare 120x82x30 mm Kanalgivare 150x180x154 mm
<b>Kapslingsklass:</b>	Rumsgivare IP20 Kanalgivare IP54
<b>Venturirör:</b>	Aluminium, vikt 400g.

### EGENSKAPER

- Infraröd mätteknik (NDIR)
- Kostnadsoptimerad för direktstyrning av spjäll eller varvvalsreglerade fläktar
- Alternativa/kompletterande reglerutgångar
- Ger minskade energikostnader vid behovsstyrd ventilation
- Normalt underhållsfri
- Typiskt underhållsintervall  $> 5$  år
- Kapslingsalternativ vägg och kanal
- Kommunikationsport för PC, GSM-modul eller lokalt nätverk
- LonWorks och Modbus som tillval

### FUNKTION

UTG.1, UTG.2 och UTG.3 är förprogrammerade utgångar för behovsstyrd ventilation. UTG.4 är avsedd att ansluta till en ev. värmeaktivator.

- UTG.1 = styrsignal efter behov av kyla och luftkvalitet med flödesreducering vid extrem kyla)
- UTG.2 = styrsignal efter behov av enbart luftkvalitet
- UTG.3 = TILL/FRÅN efter behov av enbart luftkvalitet
- UTG.4 = styrsignal efter värmebehov

Börvärden för temperatur (luftkyla och tillsatsvärme) och luftkvalitet (CO<sub>2</sub>) kan anpassas individuellt via enhetens tryckknappar för underhåll.

När ett börvärde ändras parallell-förskjuts alla reglerkurvorna för denna parameter!

Standardkonfigureringen för A-SENSE-VAV, med tillhörande inställningar, är typisk för många VAV tillämpningar. Även andra reglerparametrar och strategier kan programmeras från PC med tillhörande mjukvara. För detta ändamål finns tillgängligt 8 st fritt programmerbara linjära funktioner (P-Band) samt 2 st timerfunktioner styrda från DI1- terminalen.

Till var och en av de 4 utgångarna kan man adressera upp till 4 st av de 12 tillgängliga funktionerna på så sätt att summan, alternativt det största värdet, transformeras till en utsignal. För UTG.1 och UTG.2 kan dessutom utgångarna begränsas inom definierade MIN respektive MAX-värden. Dessa MIN- & MAX-värden kan bestämmas/uppdateras från tryckknappsmeny under drift. Utgångarnas värden uppdateras var 4:e sekund. Detta tidsintervall samt andra funktioner och inställningar kan ändras med hjälp av mjukvaran UIP4.

### ANVÄNDNING

A-SENSE-VAV är avsedd att styra ventilation i rum där människor vistas. Givaren är en grundkomponent som passar för en rad olika ventilationsstrategier.

### UNDERHÅLL

A-SENSE-VAV är normalt underhållsfri då självkalibreringsfunktionen (ABC) är aktiverad.

\* Vid kanalmontering är temperaturmätningens noggrannhet delvis beroende på omgivningstemperaturen vid UG3-A-SENSE. Vid stora skillnader mellan kanal- och omgivningstemperatur kan noggrannheten bli större än  $\pm 1^{\circ}\text{C}$ . Observera att det måste vara flöde i kanalen för att temperaturmätningen ska fungera.

# A-SENSE-VAV OCH UG3-A-SENSE-VAV

## Koldioxid och temperaturregulator

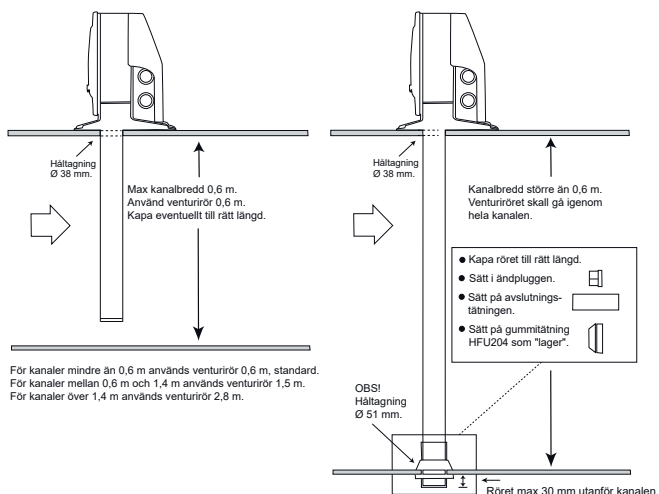


### MONTERING

Vid rumsmontage: Montera A-SENSE-VAV på vägg där den inte utsätts för direkt solljus, drag från ventilation, dörrar eller fönster. I de fall A-SENSE-VAV monteras över apparatdosa eller installationsrör ska dessa tätas, för att undvika drag som kan påverka mätarens funktion och noggrannhet.

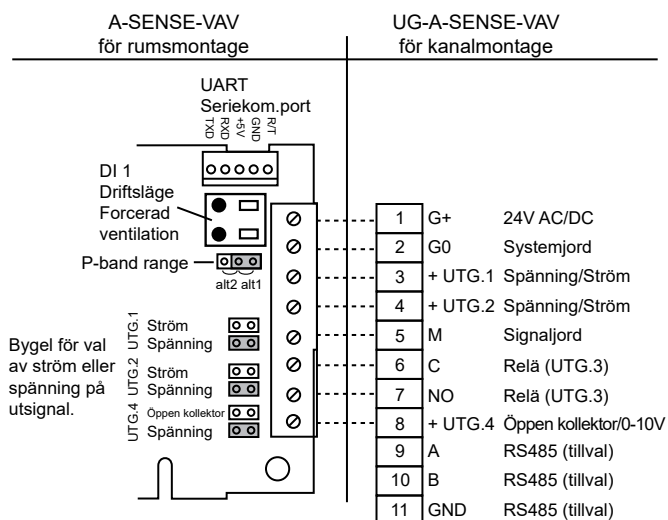
Vid kanalmontering: Venturiröret som är gjort av aluminium kan enkelt kapas för anpassning till ventilationskanalens diameter. Hålet i ventilationskanalen ska vara 38 mm. Vid isolerade och/eller runda kanaler används ett speciellt monteringsbeslag och en tätning. Hålet ska då vara 51 mm.

Rörlängd skall väljas med avseende på hur stor ventilationskanalen är. Venturirören finns i 3 längder: 0,6 m, 1,5 m och 2,8 m. Vid kanaler större än 0,6 m (dia) skall röret gå igenom **hela** kanalen, v.g. se nedanstående skiss.



För mer information se installationsavisning som bifogas med produkten.

### KOPPLINGSSCHEMA



### STANDARDKONFIGURATION AV UTGÅNGAR

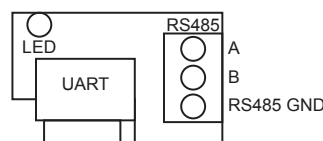
Kundanpassade inställning kan levereras på begäran.

Plint	Standard-konfigurering	Standard-inställning	Standard-funktion
UTG.1	0-10V DC	600-900 ppm CO <sub>2</sub> 23-24/25°C Strykning 18-17°C	Luftstyrning alt. 1
UTG.2	0-10V DC	600-900 ppm CO <sub>2</sub>	Luftstyrning alt. 2
UTG.3 Relä	Slutet Öppet	>600 ppm CO <sub>2</sub> <500 ppm CO <sub>2</sub>	Luftstyrning alt. 3
UTG.4	0-10V DC	20-18°C	Luftstyrning alt. 4

### ANSLUTNING TILL MODBUS

Nätverksadapter för anslutning till RS-485-nätverk finns som tillval. Den gröna lysdioden blinkar till varje gång adaptern svarar på ett anrop från nätverkets master.

Adaptorn är monterad vinkelrätt mot huvudkretskortet. Adaptorn sitter på UART-kontakten med alla fem stift anslutna. Adaptorn skall monteras med RS-485-plinten mot de andra plintarna och lysdioden mot displayen.



### BESTÄLLNINGSEXEMPEL

Artikelkod	Benämning
A-SENSE-V	Utan displayfönster
A-SENSE-V-D	Med displayfönster
A-SENSE-V-IP54	IP54 utan displayfönster
A-SENSE-V-IP54-D	IP54 med displayfönster
A-SENSE-V-MOD	Modbus, utan displayfönster
A-SENSE-V-D-MOD	Modbus, med displayfönster
UG3-A-SENSE-V-D	Kanalgivare med display, exkl. VR-0.6M
UG3-A-SENSE-V-D-MB	Kanalgivare Modbus, med display, exkl. VR-0.6M

För A-SENSE-V med IP54 industrikapsling, Modbus RS485, vänligen kontakta vår säljavdelning.

### TILLBEHÖR

Artikelkod	Benämning
USB CABLE	Programmeringskabel
VR-0.6M*	Venturirör 0.6 meter till UG-3
VR-1.5M*	Venturirör 1.5 meter till UG-3
VR-2.8M*	Venturirör 2.8 meter till UG-3
ST-EXTEND	Förlängning av venturirör VR & ST, 1.06M
UG-MB	Monteringsbeslag till UG-3/4

\* Venturirören säljs separat.