

A-SENSE OCH UG3-A-SENSE

Koldioxid och temperaturgivare. Kanal- eller rumsmontage.



TEKNISKA DATA

Matningsspänning:	24 VAC/DC±20%, 50-60 Hz halv vågslikriktad ingång
Strömförbrukning:	< 3 W (120 mA) medelvärde
Linjära utgångar:	UTG.1 & UTG.2 0/2-10 VDC, max 2 mA eller 0/4-20 mA, Rload < 500 Ohm Utgångarna konfigureras med byglar för spänning/ström samt 0-100% / 20-100%
Reläutgång tillval:	UTG.3, NO. Kontaktfritt relä min.last 1mA/5V, max.last 0,5A/125VAC; 1A/24VDC
Drifttemperatur:	0 till + 50°C
Förvaringstemperatur:	-20 till + 70°C
Driftfuktighet:	0 till 95% fukt (icke- kondenserande)
Starttid:	≤ 1 min. (@ full spec ≤ 15 min)
Förväntad sensorlivslängd:	> 15 år
Mätprincip CO₂:	Ickedispersiv infraröd (NDIR) med Automatic Baseline Correction (ABC)
Gasinsamling:	Diffusion
Svarstid (T1/e):	2 min. diffusionstid
Noggrannhet CO₂:	Normalt ± 1% av mätområde ± 5% av uppmätt värde < ± 0,3% av mätområde
Årlig nollpunktsdrift:	
Mätprincip temperatur:	Termistor
Mätområde temperatur:	-20 till +60°C
Noggrannhet temperatur:	Normalt ± 1°C*
Mått (HxBxD):	Rumsgivare 120x82x30 mm Kanalgivare 180x150x154 mm
Kapslingsklass:	Rumsgivare IP20 Kanalgivare IP54
Venturirör:	Aluminium, vikt 400g.

EGENSKAPER

- Infraröd mätteknik (NDIR)
- Automatisk självdiagnostik
- Normalt underhållsfri
- Nätverkskommunikation via RS485 som tillval
- LonWorks och Modbus som tillval

FUNKTION

A-SENSE är en mikroprocessorbaserad temperatur- och koldioxidtransmitter för installation i klimatzonen. A-SENSE känner av omgivande luft, omvandlar resultatet till analoga och digitala signaler, och skickar dessa vidare till övergripande system. A-SENSE kan levereras med eller utan display och relä samt för rums- eller kanalmontering. Självkalibreringen (ABC-funktion) är nyckeln till underhållsfri drift. Förutsättningen är normal inomhusmiljö, eller applikationer där någon typ av ventilation förekommer (åtminstone vid något tillfälle under en veckoperiod).

ANVÄNDNING

A-SENSE är anpassad till att styra ventilation genom att överföra den uppmätta koldioxidhalten och temperaturen till systemets DUC (dataundercentral). Givaren är en grundkomponent som passar för en rad olika ventilationsstrategier. Vid ventilationsstyrning med hjälp av CO₂ (behovsstyrd ventilation) behålls ett hälsosamt inneklimat samtidigt som energi sparas.

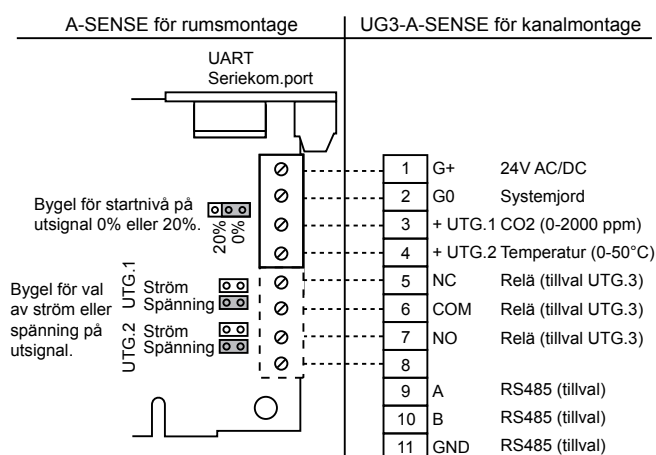
Enligt Arbetsmiljöverket 2000:42: skall en koldioxidhalt under 1000 ppm eftersträvas i lokaler där människor vistas vilket motsvarar ett luftflöde på minst 7 liter per sekund och person.

Koldioxidhalten används som indikator på att luftkvaliteten, och därigenom luftflödet, är tillfredsställande.

UNDERHÅLL

A-SENSE är normalt underhållsfri då självkalibreringsfunktionen (ABC) är aktiverad.

KOPPLINGSSCHEMA



* Vid kanalmontering är temperaturmätningens noggrannhet delvis beroende på omgivningstemperaturen vid UG3-A-SENSE. Vid stora skillnader mellan kanal- och omgivningstemperatur kan noggrannheten bli större än ±1°C. Observera att det måste vara flöde i kanalen för att temperaturmätningen ska fungera.

A-SENSE OCH UG3-A-SENSE

Koldioxid och temperaturgivare. Kanal- eller väggmontage.

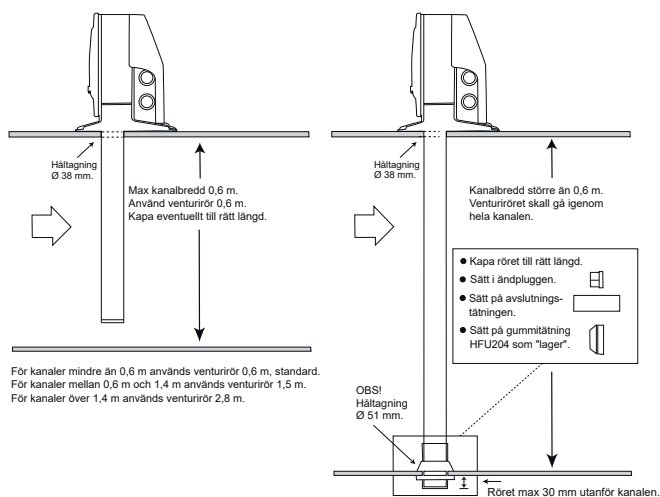


MONTERING

Vid rumsmontage: Montera A-SENSE på vägg där den inte utsätts för direkt solljus, drag från ventilation, dörrar eller fönster. I de fall A-SENSE monteras över apparatdosa eller installationsrör ska dessa tätas, för att undvika drag som kan påverka mätarens funktion och noggrannhet.

Vid kanalmontage: Venturiröret som är gjort av aluminium kan enkelt kapas för anpassning till ventilationskanalens diameter. Hålet i ventilationskanalen ska vara 38 mm. Vid isolerade och/eller runda kanaler används ett speciellt monteringsbeslag och en tätning. Hålet ska då vara 51 mm.

Rörlängd skall väljas med avseende på hur stor ventilationskanalen är. Venturirören finns i 3 längder: 0,6 m, 1,5 m och 2,8 m. Vid kanaler större än 0,6 m (dia) skall röret gå igenom **hela** kanalen, v.g. se nedanstående skiss.



För mer information se installationsavisning som bifogas med produkten.

BESTÄLLNINGSEXEMPEL

Artikelkod	Benämning
A-SENSE	Väggmontage utan display
A-SENSE-D	Väggmontage med display
A-SENSE-MB	Väggmontage med Modbus utan display
UG3-A-SENSE	Kanalgivare utan display, exkl. VR-0.6M
UG3-A-SENSE-D	Kanalgivare med display, exkl. VR-0.6M
UG3-A-SENSE-MB	Kanalgivare med Modbus utan display, exkl. VR-0.6M

För A-SENSE med IP54 industrikapsling, Modbus eller RS485, vänligen kontakta vår säljavdelning.

TILLBEHÖR

Artikelkod	Benämning
USB CABLE	Programmeringskabel
VR-0.6M*	Venturirör 0.6 meter till UG-3
VR-1.5M*	Venturirör 1.5 meter till UG-3
VR-2.8M*	Venturirör 2.8 meter till UG-3
ST-EXTEND	Förlängning av venturirör VR & ST, 1.06M
UG-MB	Monteringsbeslag till UG-3/4

* Venturirören säljs separat.

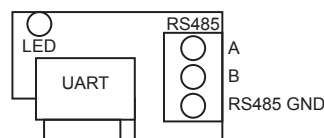
STANDARDKONFIGURATION AV UTGÅNGAR

Plint	Standard-konfigurering	Standard-inställningar
UTG.1	0-10V DC	0-2000 ppm CO ₂
UTG.2	0-10V DC	0-50°C
UTG.3 tillval relä	Slutet Öppet	>1000 ppm CO ₂ <900 ppm CO ₂

ANSLUTNING TILL MODBUS

Nätverksadapter för anslutning till RS-485-nätverk finns som tillval. Den gröna lysdioden blinkar till varje gång adaptern svarar på ett anrop från nätverkets master.

Adaptorn är monterad vinkelrätt mot huvudkretskortet. Adaptorn sitter på UART-kontakten med alla fem stift anslutna. Adaptorn skall monteras med RS-485-plinten mot de andra plintarna och lysdioden mot displayen.



MÅTTUPPGIFTER (mm)

