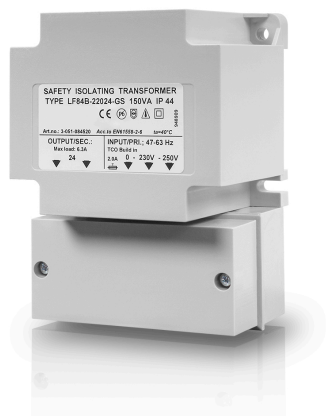


# TRAF0150

Transformator, 150 VA, väggmontering



Transformator med utbyttbar säkring. Överbelastnings- och kortslutningsskyddad.

- ✓ 150 VA
- ✓ Väggmontering
- ✓ Kortslutningsskyddad
- ✓ Utbytbara säkringar

## Applikation

TRAF0150 används för strömförsörjning av styr- och reglerutrustning, larmanläggningar, värmefolie eller värmekabel, halogenbelysning och andra installationer för klenspänning (SELV- och PELV-kretsar).

## Funktion

Detta är en enfas kompakt skyddstransformator för industriell användning. Den har en låg ljudnivå och är skyddad mot fuktighet, damm och vibrationer. Transformatorn är gjuten i självläckande polyuretan med plastkapsling. Den är dubbelisolerad, kortslutningsskyddad och med en säkring för att förhindra överbelastning.

## Installation

Detta är en transformator för väggmontering. Kapslingen har monteringshål och lättåtkomliga inkopplingsplintar under luckan.

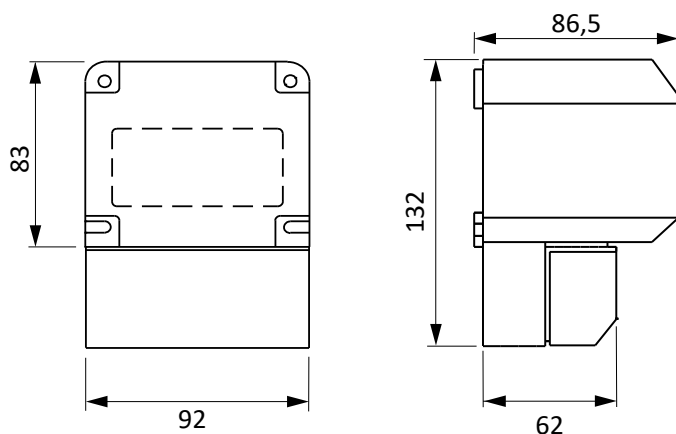
## Tekniska data

<b>Matningsspänning</b>	230 V ~ (230 V ~ 50/60 Hz 150 VA)
<b>Utgångsspänning</b>	24 V AC
Max. belastning	150 VA
<b>Montering</b>	Vägg
<b>Ambient temperature</b>	Max. 40 °C
<b>Skyddsklass</b>	IP44
<b>Isoleringsklass</b>	II
<b>Temperaturklass</b>	B
<b>Dimensioner, yttre (BxHxD)</b>	92 x 132 x 86,5 mm



Produkten är CE-märkt. Mer information finns på [www.regincontrols.com](http://www.regincontrols.com).

## Dimensioner



[mm]

[mm] om annat ej anges

## Inkoppling

Genom att avlägsna frontluckan nås plintarna enkelt.

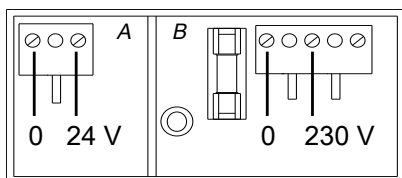


Fig. 1 A = Primär (utgångsspänning), B = Sekundär (matningsspänning)

## Dokumentation

All dokumentation kan laddas ner från [www.regincontrols.com](http://www.regincontrols.com)