



# Modulärt venturirör

ST-EXTEND är ett nytt, 1 meter långt, förlängningsrör från Calectro utvecklat för att förenkla både transport, lagerhantering och handhavande under installation. Röret är helt kompatibelt med våra övriga venturirör, från VR och ST serierna och passar därmed till såväl UG-3, UG-4, UG-5 och UG-7 modellerna av rökdetektorer för kanalmonterade.

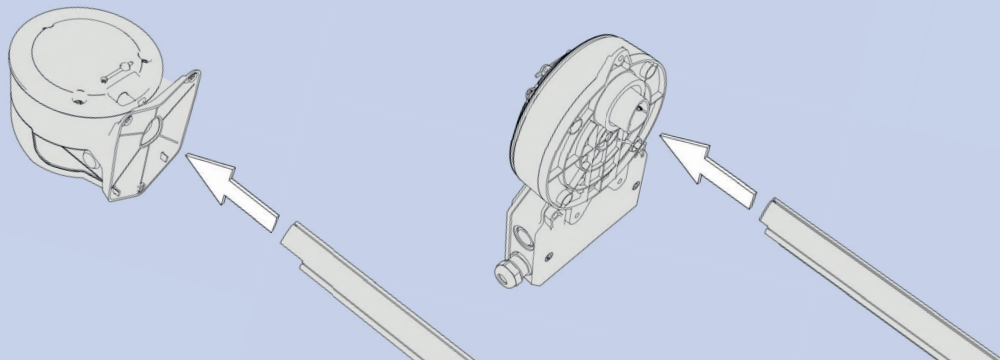
Ett flertal ST-EXTEND moduler kan monteras samman och ersätta både 1.5 m och 2.8 m rören i vårt sortiment. Den modulära konstruktionen eliminerar behovet av skrymmande och kostsamma transporter och rören går lätt att transportera i en servicebil.

Vänd för att se en kort förklaring av hur röret monteras.

# Montera ST-EXTEND i 4 enkla steg:

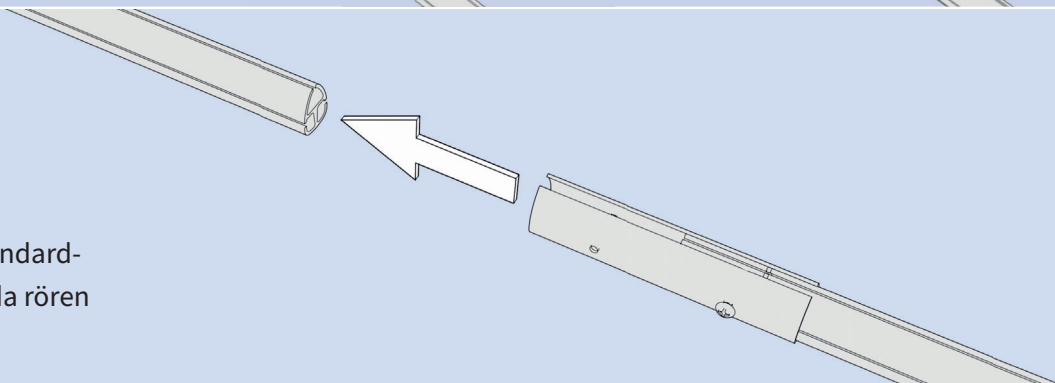
# 1

Montera standardröret som hör till rökdetektorn.



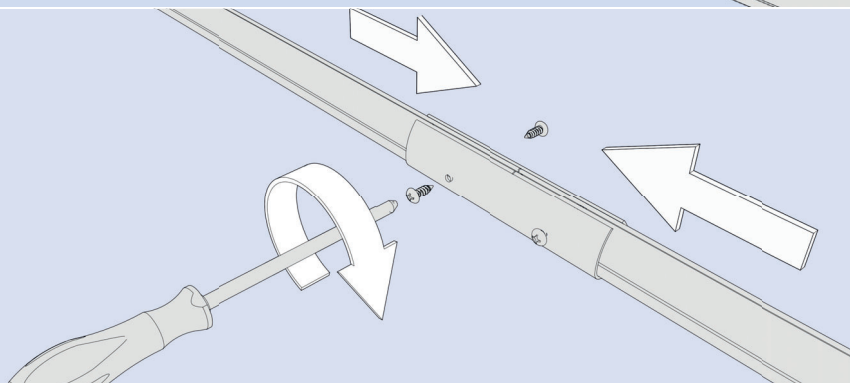
# 2

Montera ST-EXTEND på standardröret och säkerställ att båda rören är ordentligt hoptryckta.



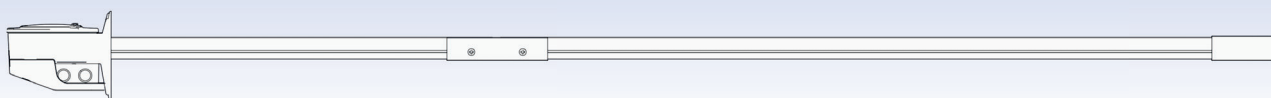
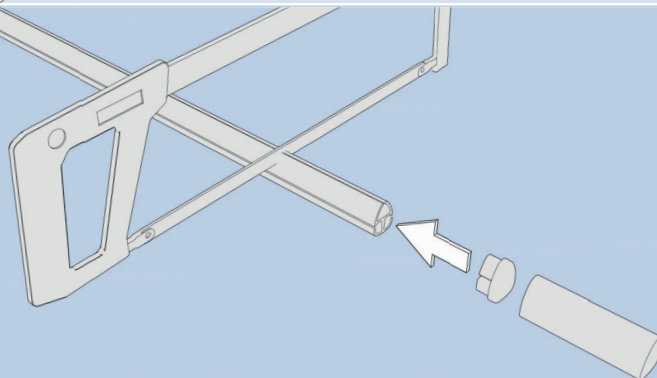
# 3

Skruva fast röret med de två medföljande skruvarna.



# 4

Om nödvändigt, kapa ST-EXTEND till önskad längd. Sätt i ändplugg och montera avslutningstätning.



Vill du veta mer om ST-EXTEND och hur den kan förenkla din vardag?  
Kontakta oss gärna via telefon och mail eller besök vår hemsida och se vår installationsfilm.  
För fullständig monteringsanvisning av Uniguard, se respektive UG-modells installationsanvisning.

