

DTV...X

Differenstryckvakt för luft och neutrala gaser



Differenstryckvakt för att övervaka ventilationsaggregat, fläktar, filter eller för att reglera avfrostringsfunktioner.

- ✓ För differenstryck upp till 5000 Pa
- ✓ Lägsta börvärde är 20 Pa (DTV300X)
- ✓ Kompakt design
- ✓ Utmärkt långtidsstabilitet
- ✓ Enkel installation och montage
- ✓ Kan användas vid temperaturer ner till -20 °C

Applikation

DTV...X är en tryckvakt för att övervaka luft eller ej brandfarliga, icke-aggressiva gaser i luftbehandlingssystem. Enheten kan till exempel användas i följande applikationer:

- ✓ Luftfilter och ventilationsaggregat
- ✓ Industriella luftkylningskretsar
- ✓ Överhettningsskydd för fläktar
- ✓ Övervakning av luftflöde i ventilationskanal
- ✓ Luftreglering och brandskyddsspjäll
- ✓ Fryskyddssystem för värmeväxlare

Funktion

Trycket som ansluts till högtrycksporten (P1) jämförs med det lågtryck som ansluts till P2. När differenstrycket

överskrider inställt börvärde öppnar eller stänger kontakten.

När tryckvakten används för att övervaka en fläkt går det bra att låta port P2 vara öppen (för att mäta atmosfärtryck).

Installation

Börvärdet ställs in via en ratt under kåpan. Det kan läsas av genom locket. Locket hålls fast med en enda skruv för att underlätta montage och underhåll.

Enhetens hysteres är förinställd vid leverans.

DTV...X har 3 st. inbyggda flatstiftskontakter typ AMP under plastlocket. 3 st. instickbara skruvplintar ingår vid leverans för enkel anslutning.

Tekniska data

Media	Luft och neutrala gaser
Omgivningstemperatur	-20...+85 °C
Lagringstemperatur	-40...+85 °C
Max. differenstryck	10 kPa
Växlingskapacitet	Över 10 ⁶ växlingar
Skyddsklass	IP54
Tillbehör, inkluderade	Två tryckuttag (skurna 60°) och 2 m plastslang. Art. no.: ANS-1
Reläutgång	Max. 1,5 A (0,4 A), 250 V AC, växlande kontakt
Kabelanslutning	Platt AMP-kontakt, 6,3 x 0,8 mm enligt DIN 46244. Kabelgenomföring med dragavlastning.
Tryckanslutning	Anslutningsrör för 6 mm slang P1 (+) ansluter till högre tryck, P2 (-) till lägre tryck
Vikt, inkl. förpackning	0,17 kg



Produkten är CE-märkt. Mer information finns på www.regincontrols.com.

Material

Material, givarhus	Polystyren
Material, membran	Silikon
Material, monteringsfäste	Galvaniserat rostfritt stål

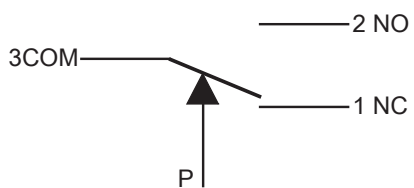
Modeller

Artikel	Arbetsområde, tryck	Hysteres
DTV300X	20...300 Pa	10 Pa ± 15 %
DTV500X	50...500 Pa	20 Pa ± 15 %
DTV1000X	200...1000 Pa	100 Pa ± 15 %
DTV2500X	500...2500 Pa	150 Pa ± 15 %
DTV5000X	1000...5000 Pa	250 Pa ± 15 %

Tillbehör

Artikel	Beskrivning
ANS-1	Två tryckuttag (skurna 60°) och 2 m plastslang.
DBZ-14A	Set med monteringsfäste och skruvar (S-format)
DBZ-14B	Set med monteringsfäste och skruvar (L-format)

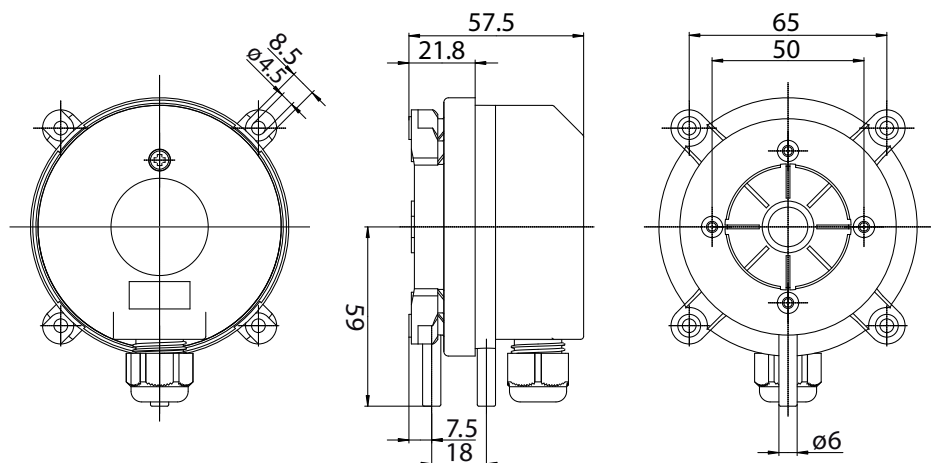
Inkoppling



1 = Normalt sluten (NC)
 2 = Normalt öppen (NO)
 3 = Genemsam (COM)

Dimensioner

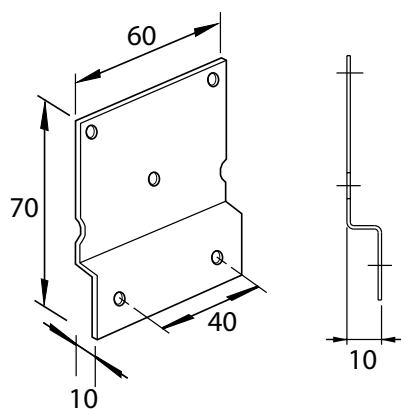
Dimensioner, differenstryckvakt



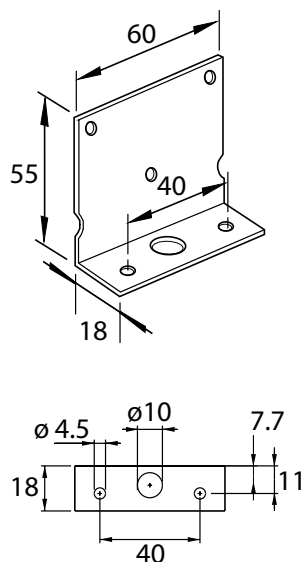
[mm]

Dimensioner, monteringsfäste

DBZ-14A:



DBZ-14B:



[mm]

Dokumentation

All dokumentation kan laddas ner från www.regincontrols.com.