

DR-...

Dykrör till dykgivare



Dykrör för TG-IH3 dykgivare. Finns i olika längder.

- ✓ R 1/2" anslutning, DIN2999
- ✓ Rostfritt stål, syrafast
- ✓ Rostfritt stål
- ✓ Skruvlås för TG-IH3

Tillämpning

Dykröret används med en dykgivare, och är lämplig för alla miljöer.

Funktion

Dykröret finns i olika längder och används tillsammans med TG-IH3 dykgivare.

Eftersom dykröret installeras med en gängad anslutning sluter det tätt mot rörets vägg, vilket gör det möjligt att byta sensor utan vattenläckage.

Installation

Denna produkt levereras separat från dykgivaren. Användaren behöver installera och fästa dykröret i röret, och därefter montera och fästa givaren med låsskruv på dykröret. För mer information, se dokumentationen för dykgivaren tillgänglig på www.regincontrols.com.

Tekniska data

Anslutning, dykrör	R1/2"
Diameter, dykrör	8 mm
Tryckklass	PN25

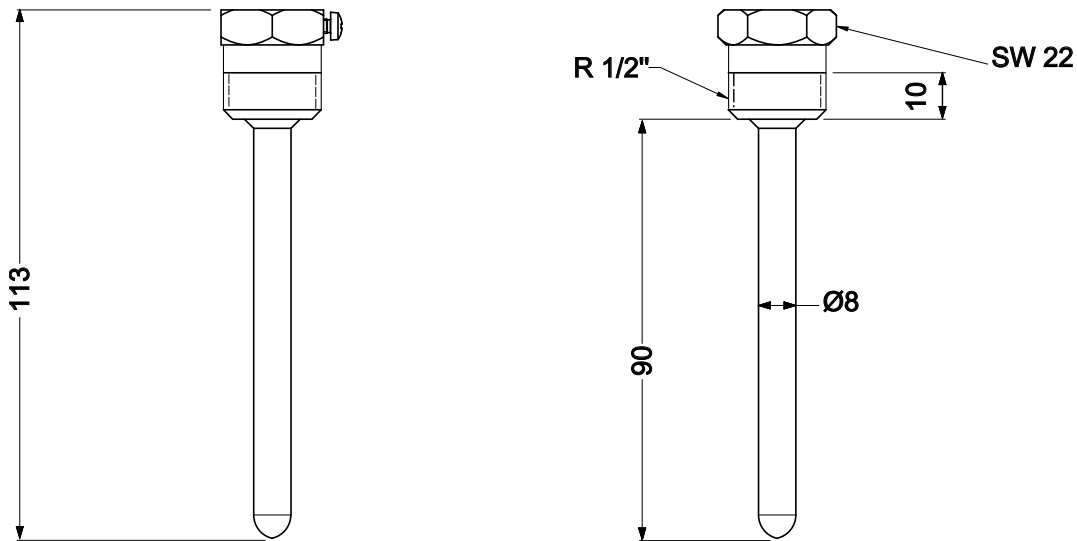


Produkten är CE-märkt. Mer information finns på www.regincontrols.com.

Modeller

Artikel	Instickslängd	Material	Beskrivning
DR-50S	50 mm	Rostfritt stål, EU1.4301 (SUS304)	Dykrör för givare TG-IH3/xxx
DR-90S	90 mm	Rostfritt stål, EU1.4301 (SUS304)	Dykrör för givare TG-IH3/xxx
DR-120S	120 mm	Rostfritt stål, EU1.4301 (SUS304)	Dykrör för givare TG-IH3/xxx
DR-170S	170 mm	Rostfritt stål, EU1.4301 (SUS304)	Dykrör för givare TG-IH3/xxx
DR-310S	310 mm	Rostfritt stål, EU1.4301 (SUS304)	Dykrör för givare TG-IH3/xxx
DR-50WA	50 mm	Syrafast rostfritt stål, EU1.4401 (SUS316)	Dykrör för givare TG-IH3/xxx
DR-90WA	90 mm	Syrafast rostfritt stål, EU1.4401 (SUS316)	Dykrör för givare TG-IH3/xxx
DR-120WA	120 mm	Syrafast rostfritt stål, EU1.4401 (SUS316)	Dykrör för givare TG-IH3/xxx
DR-170WA	170 mm	Syrafast rostfritt stål, EU1.4401 (SUS316)	Dykrör för givare TG-IH3/xxx
DR-310WA	310 mm	Syrafast rostfritt stål, EU1.4401 (SUS316)	Dykrör för givare TG-IH3/xxx

Dimensioner



[mm] om annat ej anges

Dokumentation

All dokumentation kan laddas ner från www.regincontrols.com