

ABAV-S3 KONTROLLENHET

för rökdetektorer med eller utan servicelarm



TEKNISKA DATA

Matningsspänning:

ABAV-S3-230V: 230V AC, $\pm 10\%$, 50-60 Hz
 ABAV-S3-24V: 24V AC, $\pm 10\%$, 50-60 Hz
 alternativt 24-30V DC.
 Ange spänning vid beställning.

Effektförbrukning:

1.8 VA

Larmutgångar:

En växlande kontakt 250V, 8A

En brytande kontakt 250V, 8A

Servicelarmutgång:

En slutande kontakt 250V, 5A

Fellarmutgång:

En växlande kontakt 250V, 5A

Slutmotstånd:

2.2 kOhm

Indikeringar:

Drift: Grön lysdiod
 Service: Gul lysdiod
 Kortslutn. i detektorkretsen: Gul lysdiod
 Avbrott i detektorkretsen: Gul lysdiod
 Larm: Röd lysdiod

Montage:

DIN-skena

Tillbehör:

ETUK-1, kapsling för väggmontage, IP 55.

Antal detektorer som

kan anslutas: 30 rökdetektorer

Omgivningstemperatur: 0-50°C

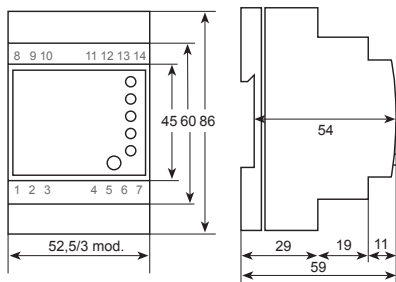
Följande värden gäller för rökdetektorkretsen:

Drift: 4-17.5 mA
 Kortslutning (felsignal): > 100 mA
 Avbrott (felsignal): < 4 mA
 Servicelarm (smutsig rökd.): > 17.5 mA
 Larm (röklarm): > 38 mA

Vikt: 230V=280 g, 24V=150 g

Kapslingsklass: IP20

MÄTTUPPGIFTER (mm)



FUNKTION

Kontrollenheten är konstruerad för att uppfylla de krav som ställs för att ge ett tillförlitligt brandskydd tillsammans med våra rökdetektorer. ABAV-S3 är försedd med reläkontakter för styrning av t.ex. spjäll och fläktar. ABAV-S3 är dessutom försedd med servicelarm- och fellarmreläer. I normalt drifttillstånd är endast grön lysdiod (DRIFT) tänd, röklarm- och fellarmreläer är aktiverade (vilströmsreläer) medan servicelarmreläet är oaktiverat.

Vid röklarm tänds en röd lysdiod (LARM) och samtidigt faller röklarmreläerna.

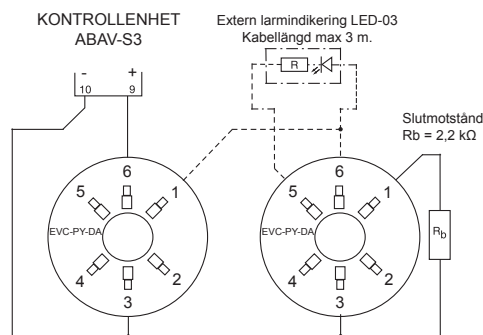
Vid servicelarm på en rökdetektor börjar lysdioden (SERVICE) blinka snabbt i 1 minut. Därefter aktiveras servicelarmreläet och lysdioden lyser med fast sken. Om servicelarmet på detektor återgår, faller reläet och lysdioden börjar blinka långsamt: larmminne.

Vid kortslutning tänds gul lysdiod (KORTSLUTNING) och fellarm- samt röklarmreläerna faller. Om kortslutning återgår, aktiveras reläerna och lysdiod (KORTSLUTNING) börjar blinka långsamt: larmminne

Vid avbrott tänds gul lysdiod (AVBROTT) och fellarm- samt röklarmreläerna faller efter ca 10 sekunder. Avsikten med fördröjningen är t.ex. att kunna byta ut en rökdetektor utan att förorsaka larm. Om avbrott återgår, aktiveras reläerna och lysdiod (AVBROTT) börjar blinka långsamt: larmminne

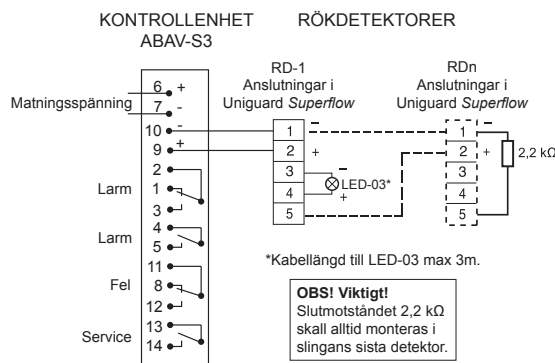
Motionering av reläer: håll resethappan intryckt i 5 sekunder.

KOPPLINGSSCHEMA FÖR TAKMONTAGE



Sockelmärkning (gjutet nr i sockeln = tidigare nr på etikett):
 5 = -R, 6 = 2+E, 1 = 5+0, 2 = -RS, 3 = -1

KOPPLINGSSCHEMA FÖR KANALMONTAGE



*Kabellängd till LED-03 max 3m.

OBS! Viktigt!
 Slutmotståndet 2,2 kOhm skall alltid monteras i slingans sista detektor.

Larm- & felreläkontakterna visas i spänningslöst/larmtillstånd. Servicerele är ritat i spänningslöst/normaltillstånd.