

LINJÄRA STYRDON

# REGLERVENTIL PN16 SERIE VLE300

ESBE reglerventiler serie VLE325 är ventiler försedda med fläns och särskilt avpassade till att ersätta STL-ventiler i befintliga anläggningar.



Fläns PN16

## MEDIA

Reglerventilerna klarar följande typer av media i enbart slutna system:

- Hetvatten och kylvatten
- Vatten med frysskyddsmedel typ glykol

Används media med temperatur lägre än 0°C bör ventilen förses med spindelvärmare för att förhindra påfrysning på spindeln.

## VENTILER AVSEDDA FÖR

- Värme
- Komfortkyla
- Ventilation
- Fjärrvärme
- Fjärrkyla

## LÄMPLIGA STÄLLDON

- Serie ALB140
- Serie ALFxx1
- Serie ALFxx4

## TEKNISKA DATA

Typ: \_\_\_\_\_ 2-vägs kägventil  
Tryckklass: \_\_\_\_\_ PN16  
Flödeskaraktäristik A-AB: \_\_\_\_\_ EQM  
Slaglängd: \_\_\_\_\_ 20 mm  
Reglerområde: \_\_\_\_\_ enligt tabell  
Läckage A-AB, - DN 20-25: \_\_\_\_\_ max. 0,02% av Kv 4  
 $\Delta P_{max}^*$ : \_\_\_\_\_ se diagram nedan  
Medietemperatur: \_\_\_\_\_ max. +130°C  
\_\_\_\_\_ min. -20°C  
Medium: \_\_\_\_\_ Värmevatten (enligt VDI2035)  
\_\_\_\_\_ Vatten/glykol-blandningar, max. 50 %  
\_\_\_\_\_ Vatten/etanol-blandningar, max. 28 %  
Anslutning: \_\_\_\_\_ Fläns, ISO 7005-2

\*  $\Delta P_{max}$  = Maximum differenstryck för ventil- och ställdonskombination

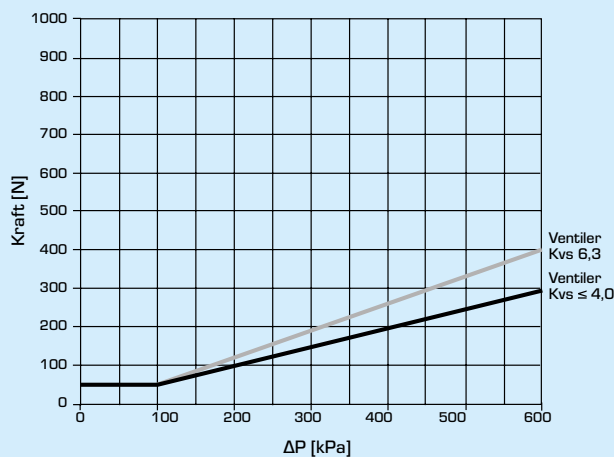
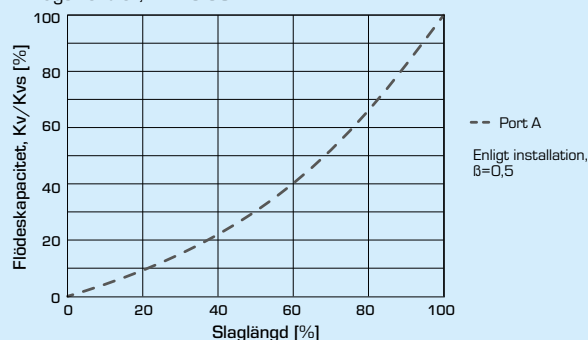
## Material

Ventilhus: \_\_\_\_\_ Röd gods Rg5  
Flänsar: \_\_\_\_\_ Stål SS 1914  
Spindel: \_\_\_\_\_ Rostfritt stål SS 2346  
Kägla: \_\_\_\_\_ Rostfritt stål SS 2346  
Säte: \_\_\_\_\_ Rostfritt stål SS 2346  
Bottenplugg: \_\_\_\_\_ Mässing CW602N  
Sätetätning: \_\_\_\_\_ Metall  
Packboxtätning: \_\_\_\_\_ PTFE/EPDM

PED 2014/68/EU, artikel 4.3 / SI 2016 Nr. 1105 (UK)

## KARAKTERISTIKDIAGRAM

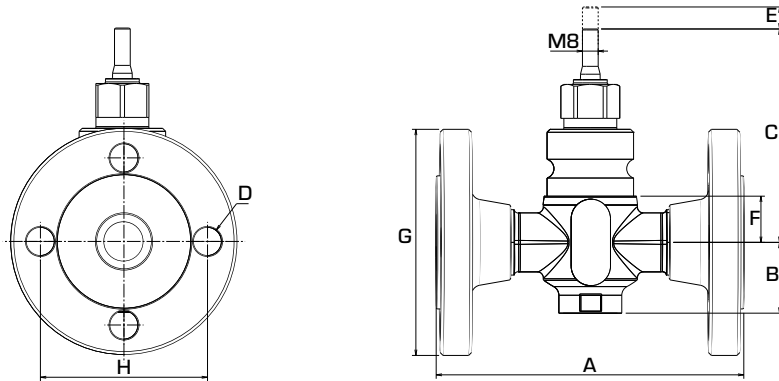
2-vägs ventiler, DN15-50



Erforderlig stängkraft hos ställdonet för att bibehålla max läckage om 0,02% av Kvs-värdet.

# REGLERVENTIL PN16

## SERIE VLE300



### 2-VÄGS REGLERVENTIL SERIE VLE325

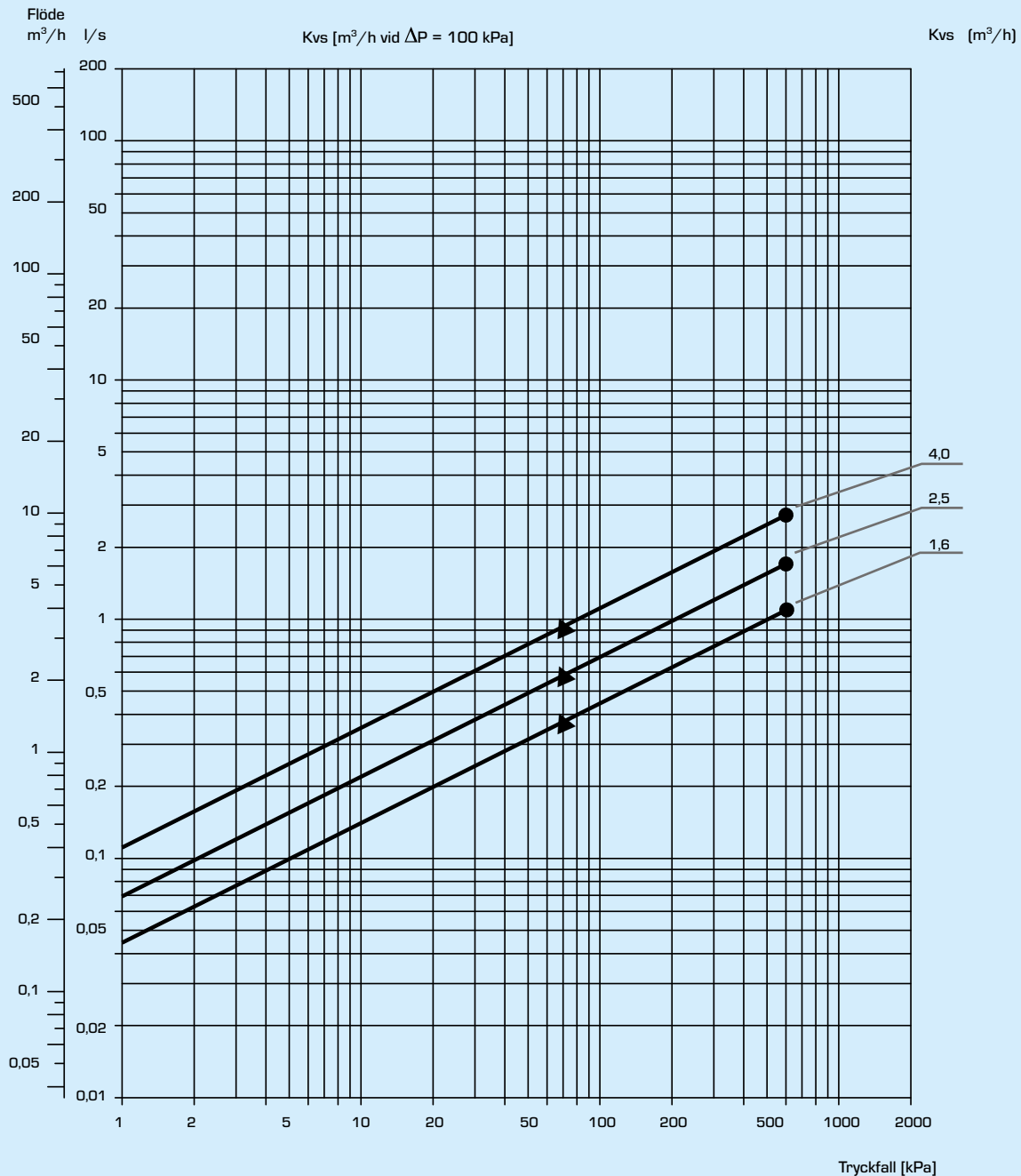
Art.nr.	Typ	DN	Kvs*	A	B	C	D	E	F	G	H	Reglerområde Kv/Kv <sub>min</sub>	Vikt [kg]	RSK-nr.
21400300	VLE325	20	1,6	143	36	110	4x14	20	24	105	75	>100	3,0	538 64 23
21400400			2,5											538 64 24
21400700	VLE325	25	1,6	156	36	110	4x14	20	24	115	85	>100	3,7	538 64 27
21400800			2,5											538 64 28
21400900			4											538 64 29

\* Kvs-värde i m<sup>3</sup>/h vid ett tryckfall av 1 bar.

# REGLERVENTIL PN16

## SERIE VLE300

### TRYCKFALLSDIAGRAM



- = max. tillåtet differentialtryckfall vid blandningsfunktion
- ▲ = max. tillåtet differentialtryckfall vid fördelningsfunktion

Att beakta: Eftersom såväl viskositet som värmeövergångstal påverkas av glykolblandningen måste hänsyn tas till detta vid ventildimensioneringen. En tumregel är att vid inblandning av 30-50 % glykol bör närmaste högre Kv-värde väljas än i normalfallet. En lägre andel glykol påverkar inte. OBS! Maximalt 50 % glykol för frysskydd och syrebindande medel för vattenbehandling är tillåtna som tillsatsmedel.

# REGLERVENTIL PN16 SERIE VLE300

## INSTALLATION

Ventilen ska monteras med flödesriktning enligt ventilens markering.

Ventilen ska om möjligt monteras i returledningen för att inte utsätta ställdonet för onödig temperaturhöjning.

Ventilen får inte monteras med ställdonet under ventilen.

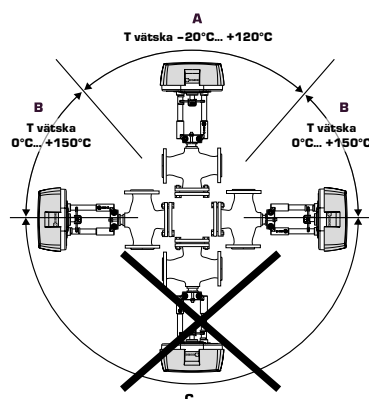
### Monteringspositioner:

A = Tillåten monteringsposition vid vätsketemperatur mellan -20 °C och +120 °C.

B = Tillåten monteringsposition vid vätsketemperatur mellan 0 °C och +150 °C.

C = Ej tillåten monteringsposition.

För att förhindra att fasta partiklar fastnar mellan ventilens kägla och säte ska om möjligt ett filter installeras före ventilen, samt rörsystemet rensas innan ventilen installeras.



## VENTILAUKTORITET [β]

$\Delta p_v$  - tryckfall över ventilen [bar]

$\Delta p_{sys}$  - tryckfall över systemet med variabelt flöde [bar]

$\Delta p_{inst}$  - tryckfall över installationen [bar]

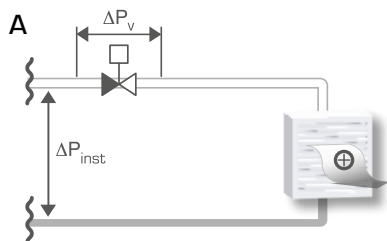
Rekommendation: Ventilauktoriteten [β] ska vara mellan 0,3 och 0,7

### a) 2-vägsventil

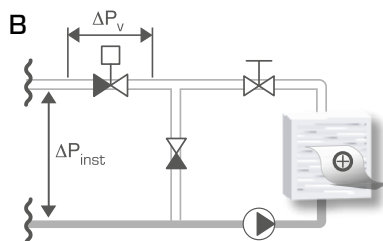
$$\beta = \frac{\Delta p_v}{\Delta p_v + \Delta p_{inst}}$$

## INSTALLATIONSEXEMPEL

### 2-VÄGS REGLERVENTILER



Koppling utan lokal cirkulationspump



Koppling med lokal cirkulationspump