

Universellt ventilställdon passande 2- och 3-ports sätesventiler med upp till 20 mm lyfthöjd

- Kraft 1000 N
- 24 V AC/DC
- 0.5 V...10 V DC styrsignal
- 20 mm lyfthöjd
- 35 s / 20 mm gångtid



### Tekniska data

<b>Elektriska data</b>	Nominell matningsspänning	AC/DC 24 V 50/60 Hz
	Nominellt spänningsområde	AC 19.2...28.8 V / DC 21.6...28.8 V
	Effektförbrukning i drift	3.5 W
	Effektförbrukning i viloläge	1.5 W
	Effektförbrukning - dimensionering	5.5 VA
	Anslutning	Skruvplint 4 mm <sup>2</sup> och kabel 1 m, 4 x 0.75 mm <sup>2</sup>
	Parallellkoppling	Ja - observera effektdata
<b>Mekaniska data</b>	Ställkraft	1000 N
	Styrsignal Y	DC 0...10 V
	Ingångsimpedans Y	100 kΩ
	Arbetsområde Y	DC 0.5...10 V
	Mätspänning U	DC 0.5...10 V
	Ström mätspänning U	max. 0.5 mA
	Synkronisering	5 %
	Manuell inställning	Permanent eller temporär frikoppling av växellåda. Kan låsas i önskat läge
	Nominell lyfthöjd	20 mm
	Gångtid	35 s / 20 mm
<b>Säkerhet</b>	Ljudnivå	60 dB (A)
	Lägesindikering	Mekanisk 5 ... 20 mm
	Skyddsklass IEC/EN	III Säkerhetsklenspänning
	Kapslingsklass IEC/EN	IP54
	EMC	CE enl 2004/108/EC
	Certifikat-standarder IEC/EN	Enligt: IEC/EN 60730-1 och IEC/EN 60730-2-14
	Funktionssätt	Typ 1
	Impulsspänning	0.8 kV
	Elektrisk försmutsning	3
	Omgivningstemperatur	0°C ... 50°C
Lagringstemperatur	-40°C ... 80°C	
<b>Vikt</b>	Omgivningsfuktighet	95% r.F., kondensfritt
	Underhåll	Underhållsfri
	Vikt ca	2.6 kg inklusive tillbehör, monteringsats

## Säkerhetsinstruktioner



- Ventilställdonet är avsett att användas till klimatinstallationer i fastigheter. Det är inte avsett att användas i mobila enheter, såsom flyg, tåg etc.
- Installation ska utföras av person med erforderlig kompetens och i förekommande fall med nödvändig behörighet - följ alltid lokala lagar och förordningar.
- OBS: notera att val av funktionsriktning samt noggrannhet vid justering av lyfthöjd kan påverka frysrisk samt, flödesläckage eller begränsad avgiven effekt
- Ställdonets kapsling får inte öppnas och innehåller inga lösa delar och kan inte heller repareras.
- Ställdonet innehåller elektronik som inte får kastas i hushållssopor. Följ alltid lokala regler och föreskrifter

## Produktegenskaper

<b>Funktionssätt</b>	Ställdonet gör en inåt- eller utåtgående rörelse till läge motsvarande styrsignalen DC 0 ... 10V. Mätspänning U motsvarar läget ställdonet har och kan användas för att styra ytterligare ställdon eller som återföring till övervakningssystem.
<b>Enkelt flexibelt direktmontage</b>	Med den universella konsolen kan ställdonet monteras på ventiler med olika halsdiameter och olika längd på spindel.
<b>Manuell inställning</b>	Ställdonet kan ställas i valfritt läge för hand. Manuell inställning kan göras permanent eller tillfälligt med hjälp av frikopplingsknapp. Ställ in önskat läge med 4 mm sexkantnyckel samtidigt som frikopplingsknappen hålls intryckt. När sexkantnyckeln vrids medurs gör ställdonet en utåtgående rörelse.
<b>Hög funktionssäkerhet</b>	Ställdonet är överbelastningssäkert, erfordrar inga ändlägesbrytare och stannar automatiskt vid mekaniska stopp.
<b>Möjliga ventiler att motoriser</b>	Se separat förteckning. Beakta alltid max stängningstryck och andra dynamiska egenskaper för varje ventil. Ställdon typ «-REC» passar i princip alla ventiler
<b>Lägesindikering</b>	Ställdonets läge visas med hjälp av två automatiskt justerbara clips som är monterade på konsolen.
<b>Läge vid leverans</b>	Standardinställning vid leverans: Spindelkopplingen är i inåtgående läge.
<b>Funktionsriktning</b>	Med hjälp av omkopplare kan ställdonets rörelse i förhållande till aktuell styrsignal väljas att göra en in- eller utåtgående rörelse.
<b>Adaption av verklig lyfthöjd</b>	Ställdonet gör en automatisk inställning av ventilens lyfthöjd då det första gången förses med matningsspänning. Efter utförd adaption lagras den aktuella lyfthöjden i ställdonet och styrsignal och mätspänning anpassas till aktuellt område. Adaption kan även göras manuellt genom att trycka på tryckknapp «adaption»

Tillbehör

	Beskrivning	Typ
Elektroniska tillbehör	Modul med 2 st 1p2v hjälpbrytare	S2A-H

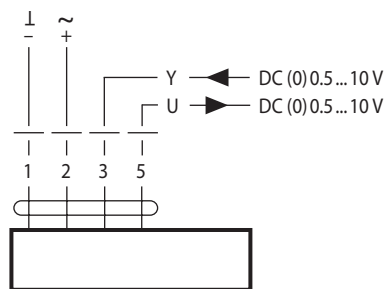
Elektrisk anslutning



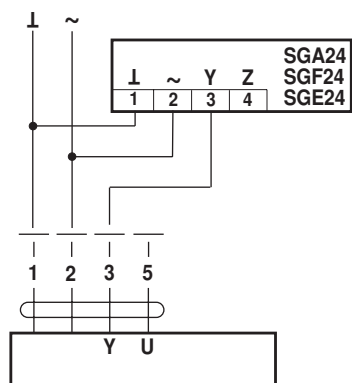
- OBS:**
- Anslutning via säkerhetstransformator.
  - Parallellanslutning till flera ställdon är möjlig - observera effektdata.
  - Gångriktning: Fabriksinställning - inåtgående vid minskande styrsignal.

Kopplingschema

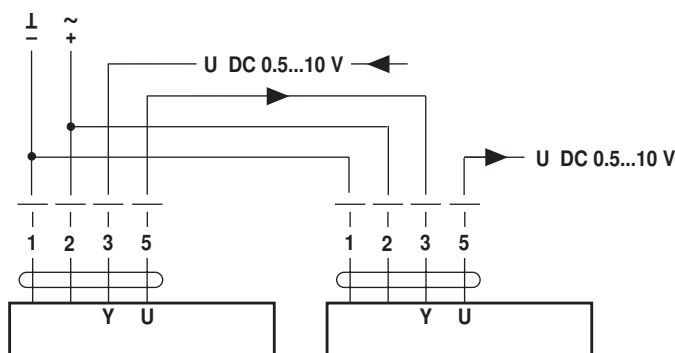
AC/DC 24V, kontinuerlig styrning 0..10 V



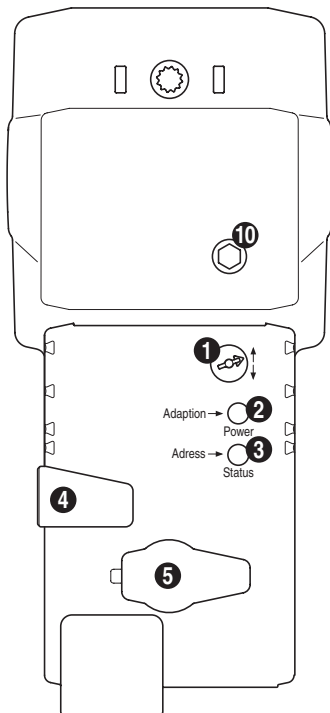
Fjärrstyrning 0 ... 100%



Parallellkoppling (lägesberoende)



## Funktioner



### (1) Omkopplare för val av funktionsriktning

Vid omkoppling: Funktionsriktningen blir omvänd

### (2) Kombinerad tryckknapp och grön lysdiod

Släckt: Matningsspänning saknas eller fel föreligger

Konstant sken: Normal drift

Tryckknapp: Startar adaption av lyfthöjd, automatisk återgång till normal drift

### (3) Gul lysdiod

Släckt: Normal drift

Konstant sken: Adaption pågår

### (4) Frikopplingsknapp

Tryck ned knappen tillfälligt alternativt lås den i intryckt läge: Motorn frikopplas och görs energilös - ställdonet kan ställas manuellt

Släpp upp knappen: Motorn kopplas in, normalt driftläge

### (5) Service plug

Ingen funktion i detta utförande

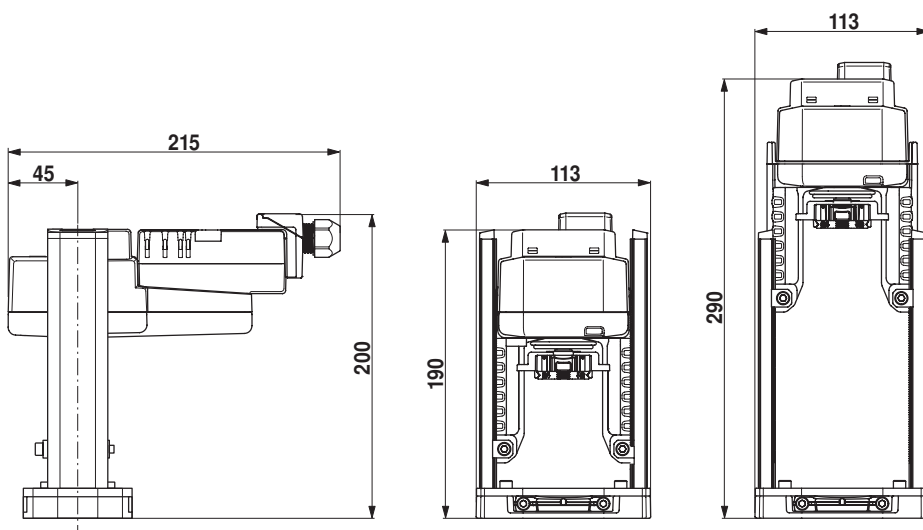
### (10) Manuell inställning

Medurs: Ställdonet gör en utåtgående rörelse

Moturs: Ställdonet gör en inåtgående rörelse

## Måttuppgifter [mm]

### Måtritningar



## Övrig dokumentation

- se bipackade installationsanvisningar