



# INSTRUCTION RVAN25-24A



Read this instruction before installation and wiring of the product

10579D  
MAY 18

## Valve actuator for 0(2)...10 V control

RVAN25-24A is a valve actuator designed for control of Regin valves. The actuator has automatic self stroke adjustment and can be operated manually.

### Technical data

Supply voltage	24 V AC $\pm 15\%$ , 50/60 Hz or 24 V DC $\pm 15\%$
Control signal	0(2)...10 V DC
Max. power consumption	8.6 W / 22.4 VA
Stroke	10...52 mm
Stroke time	3 s/mm
Force	2500 N
Ambient temperature	0...50°C
Storage temperature	-40...80°C
Ambient humidity	10...90 % RH
Dimensions (WxHxD)	198 x 309 x 133 mm
Protection class	IP54

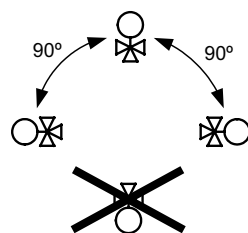
## Installation

If the valve stem lock and valve throat adaptor are not already mounted on the valve, mount them. Pull the valve stem out as far as possible. Remove the screws (hex key 6 mm) and clamp from the actuator yoke. Depress the spring-loaded tab on the drive rod coupling device and fit the valve stem into the coupling.

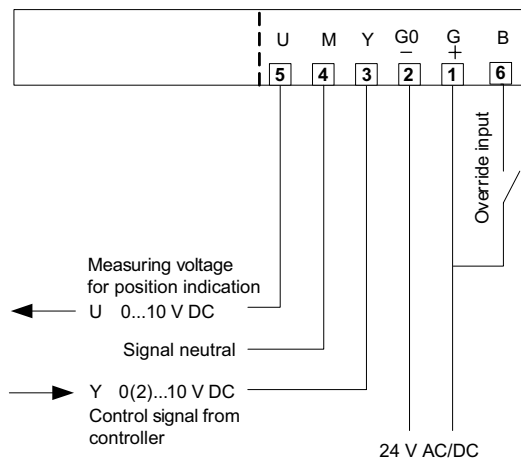
Release the tab to connect the valve to the actuator. The position of the yoke on the valve stem adaptor must be adjusted so that the clamp screw holes line up with the groove in the valve throat adaptor. If the drive rod needs to be moved in or out for this, depress the central button of the control knob and turn it clockwise to extend the drive rod and counter-clockwise to retract it (see Manual override). Mount the screws and the clamp. Tighten the screws until the actuator is firmly attached.

Disassembly takes place in reverse order.

## Mounting positions



## Wiring



RVAN25-24A

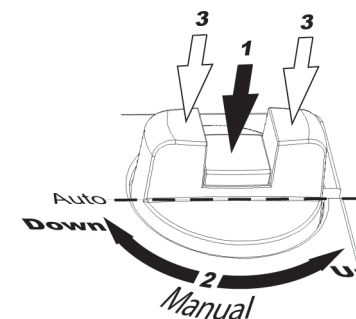
## Stroke and end position calibration

Stroke and end position calibration is not necessary due to a construction utilizing end position stops. When the valve reaches the end position, a force is generated. Once the force of the actuator reaches a predefined level, the limit switch automatically halts the drive motor.

## Override

Activation of the override input will force the valve to the maximum open position.

## Manual override



To manually set the valve position, first depress the central part of the knob, until it clicks and remains depressed (1 in the figure). Then the valve position can be changed manually by turning the knob (2 in the figure). When the knob is turned clockwise, the drive rod is pushed outwards and when the knob is turned anti-clockwise, the drive rod is pulled inwards.

To return to normal operation, set the knob so that it is in line with the text "Auto" on the cover. Then depress the outer parts of the knob (3 in the figure). The central depressed part will pop out, and the actuator will return to normal operation.

Note: After any manual operation the actuator will always run through a zero point calibration.

## DIP switches

There are six DIP switches for setting different functions. Follow the table below for setting the DIP switches. Adjusted settings will be valid only after the next power-on.

	1 (On)	0 (Off)
<b>SW1</b>	Spindle down when the valve is closed	Spindle up when the valve is closed (FS=factory setting)
<b>SW2</b>	LOG	LIN (FS)
<b>SW3</b>	Y = 2...10 V DC	Y = 0...10 V DC (FS)
<b>SW4</b>	Reverse operation	Direct operation (FS)
<b>SW5</b>	Y signal split in accordance with the setting of SW6	No split function (FS)
<b>SW6</b>	5(6)...10 V = 0...100 %	0(2)...5(6) V = 0...100 % (FS)

#### SW1 Operational direction of the valve

On: The valve is closed when the stem is in its lowest position.

Off: The valve is closed when the stem is in its highest position.

#### SW2 Flow characteristics

On: Gives linear flow characteristics in combination with equal percentage valves. The actuator moves logarithmically in relation to the control signal.

Off: Unchanged valve characteristics. The actuator moves linearly in relation to the control signal.

#### SW3 Control signal

On: 2...10 V DC

Off: 0...10 V DC

The actuator can also be connected to a 4...20 mA control signal. In this case, a 500 Ohm resistor should be installed between the control signal input (terminal 3) and system neutral (terminal 2) and SW3 should be set to position On (2...10 V DC). The control signal will then be converted to 2...10 V DC.

#### SW4 Reverse/Direct operation

On: Reverse operation. The actuator closes the valve on increasing control signal.

Off: Direct operation. The actuator opens the valve on increasing control signal.

#### SW5 Split function

On: Split function. Two actuators can share a control signal and work in sequence.

Off: No split function.

#### SW6 Working range when using split function

On: 5...10 V = 0...100 % (6...10 V when SW3=On)

Off: 0...5 V = 0...100 % (2...6 V when SW3=On)

#### LEDs

The actuator has two LEDs with indications according to the table below.

Indication	
Green steady light	Actuator working properly
Green light quick flashing	Test run in progress
Green light slow flashing	The setting was changed during the operation. The new setting will be valid after the next power on.
Red and green steady light	End position reached
Red light slow flashing	Override input mode Operation faulty, either the improper installation or the valve stroke lost
Red light quick flashing	Manual override mode

#### End position markers

There is a red and a blue plastic end position marker on the actuator linkage. The markers can easily be moved in order to show when the actuator is closed/open for heating/cooling.

For heating valves, the red marker should be in the completely open valve position and the blue marker in the completely closed valve position.

For cooling valves, the blue marker should be in the completely open valve position and the red marker in the completely closed valve position.



This product carries the CE-mark. More information is available at [www.regincontrols.com](http://www.regincontrols.com).

#### Contact

AB Regin, Box 116, 428 22 Källered, Sweden

Tel: +46 31 720 02 00, Fax: +46 31 720 02 50

[www.regincontrols.com](http://www.regincontrols.com), [info@regin.se](mailto:info@regin.se)



## INSTRUKTION RVAN25-24A



Läs denna instruktion innan produkten monteras och ansluts

### Ventilställdon för 0(2)...10 V-styrning

RVAN25-24A är ett ventilställdon för styrning av Regins ventilsortiment. Ställdonet har automatisk slaglängdsjustering och går att styra manuellt.

#### Tekniska data

Matningsspänning	24 V AC $\pm 15\%$ , 50/60 Hz eller 24 V DC $\pm 15\%$
Styrsignal	0(2)...10 V DC
Max. effektförbrukning	8,6 W / 22,4 VA
Slaglängd	10...52 mm
Ställtid	3 s/mm
Ställkraft	2500 N
Omgivningstemperatur	0...50°C
Lagringstemperatur	-40...80°C
Omgivande luftfuktighet	10...90 % RH
Dimensioner (BxHxD)	198 x 309 x 133 mm
Skyddsklass	IP54

#### Installation

Om spindeltopp och ventilhalsadapter inte redan är monterade på ventilen, montera dem. Dra ut ventilspejdeln så långt det går.

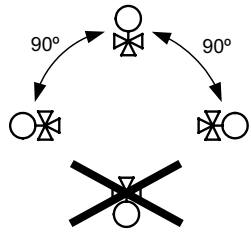
Ta bort skruvarna (insexnyckel 6 mm) och klämman från ställdonets ok.

Tryck in den fjädrande brickan på drivspindelns kopplingsanordning och passa in spindeltoppen i kopplingen.

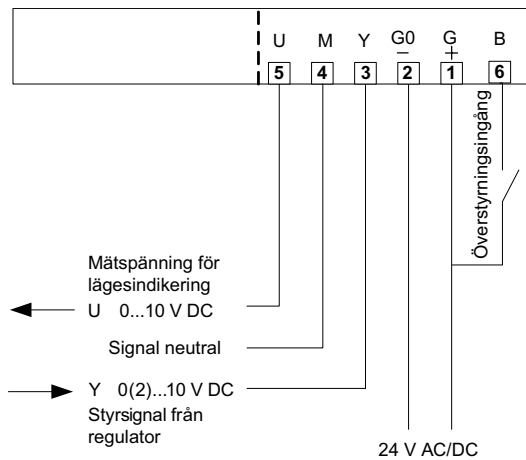
Släpp brickan för att koppla ventilen till ställdonet. Okets läge på ventilhalsadaptern justeras så att klämmans skruvhål kommer i linje med spåret på ventilhalsadaptern. Om drivspindelns behövs flyttas in eller ut för att detta ska ske, tryck ned mittknappen på manövrerratten och vrid denna medurs för att flytta ut spindelns och moturs för att flytta in spindelns (se Manuell överstyrning). Montera skruvarna och klämman. Dra åt skruvarna så att ställdonet sitter stadigt fast.

Nedmontering i omvänd ordning.

## Monteringspositioner



## Inkoppling



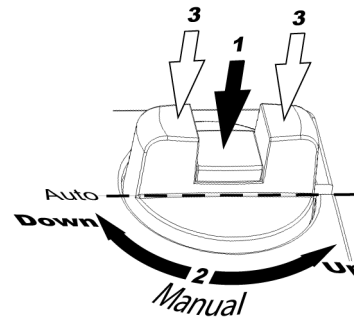
## Slaglängds- och ändlägeskalibrering

Slaglängds- och ändlägeskalibrering är ej nödvändig på grund av en konstruktion med inbyggda ändlägesbrytare. En ställkraft byggs upp när ventilen når ändläget. När ställkraften uppgår till den inställda nivån stoppar en brytare automatiskt drivmotorn.

## Överstyrning

När överstyrningsingången aktiveras tvingas ventilen till maximalt öppet läge.

## Manuell överstyrning



För att manuellt ställa in ventilpositionen, tryck först ned mittknappen på ratten tills den klickar och stannar kvar i nedtryckt läge (1 i figuren). Ventilpositionen kan då ändras manuellt genom att vrida på ratten (2 i figuren). Vid medurs vridning skjuts drivstängan utåt och vid moturs vridning dras den inåt.

För att återgå till normal drift, ställ ratten i linje med texten "Auto" på locket. Tryck sedan ned de yttre delarna av ratten (3 i figuren). Mittknappen kommer att hoppa upp och ställdonet återgår till normal drift. OBS: Efter manuell hantering genomför ställdonet alltid en fullständig nollpunktskalibrering.

## DIP-switchar

Det finns sex DIP-switchar för att ställa in olika funktioner. Följ tabellen nedan för inställning av dipswitcharna. Nya inställningar kommer att gälla först efter nästa spänningstillslag.

	1 (On)	0 (Off)
<b>SW1</b>	Spindel ned vid stängd ventil	Spindel upp vid stängd ventil (FI=fabriksinställning)
<b>SW2</b>	LOG	LIN (FI)
<b>SW3</b>	Y = 2...10 V DC	Y = 0...10 V DC (FI)
<b>SW4</b>	Omvänd verkan	Direkt verkan (FI)
<b>SW5</b>	Y-signalsplit enligt inställning av SW6	Ingen splitfunktion (FI)
<b>SW6</b>	5(6)...10 V = 0...100 %	0(2)...5(6) V = 0...100 % (FI)

## SW1 Ventilens arbetsriktning

On: Ventilen är stängd när spindeln är i sitt nedre läge.  
Off: Ventilen är stängd när spindeln är i sitt övre läge.

## SW2 Flödeskaraktäristik

On: Ger linjär flödeskaraktäristik tillsammans med likprocentiga ventiler. Ställdonet rör sig logaritmiskt i förhållande till styrsignalen.  
Off: Oförändrad ventilkarakteristik. Ställdonet rör sig linjärt i förhållande till styrsignalen.

## SW3 Styrsignal

On: 2...10 V DC  
Off: 0...10 V DC  
Det går även att ansluta ställdonet till 4...20 mA styrsignal. I detta fall ska ett 500 Ohm motstånd monteras mellan ingången för styrsignal (plint 3) och systemnoll (plint 2) och SW3 ställas i läge On (2...10 V DC). Styrsignalen kommer då att omvandlas till 2...10 V DC.

## SW4 Omvänd/Direkt verkan

On: Omvänd verkan. Ställdonet stänger ventilen vid ökande styrsignal.  
Off: Direkt verkan. Ställdonet öppnar ventilen vid ökande styrsignal.

## SW5 Splitfunktion

On: Splitfunktion. Två ställdon kan dela styrsignal och arbeta i sekvens.  
Off: Ingen splitfunktion.

## SW6 Arbetsområde vid splitfunktion

On: 5...10 V = 0...100 % (6...10 V då SW3=On)  
Off: 0...5 V = 0...100 % (2...6 V då SW3=On)

## Lysdioder

Ställdonet har två lysdioder med indikeringar enligt nedanstående tabell.

Indikering	
Fast grönt ljus	Ställdonet fungerar ordentligt
Grönt ljus som blinkar snabbt	Provkörning pågår
Grönt ljus som blinkar långsamt	Inställningen ändrades under körning. Nya inställningar kommer att gälla först efter nästa spänningstillslag.
Fast rött och grönt ljus	Ändlåget har nåtts
Rött ljus som blinkar långsamt	Överstyrningsingång aktiverad Felaktigt handhavande, antingen var installationen felaktig eller så gick ventils slaglängd förlorad
Rött ljus som blinkar snabbt	Manuellt överstyrningsläge

## Ändlägesmarkeringar

Det finns en röd och en blå ändlägesmarkering i plast på ställdonets stativ. Markeringarna kan enkelt flyttas för att visa när ställdonet är stängt/öppet för värme/kyla.

Vid värmeventil ska den röda markeringen vara i läget för helt öppen ventil och den blå markeringen i läget för helt stängd ventil.

Vid kylventil ska den blå markeringen vara i läge för helt öppen ventil och den röda markeringen i läge för helt stängd ventil.



Denna produkt är CE-märkt. Mer information finns på [www.regincontrols.com](http://www.regincontrols.com).

## Kontakt

AB Regin, Box 116, 428 22 Källered  
Tel: +46 31 720 02 00, Fax: +46 31 720 02 50  
[www.regincontrols.com](http://www.regincontrols.com), [info@regin.se](mailto:info@regin.se)



# ANLEITUNG RVAN25-24A



**Diese Anleitung vor Montage und Anschluss des Produktes bitte durchlesen**

## Ventilstellantrieb für 0(2)...10 V-Ansteuerung

RVAN25-24A ist ein Stellantrieb für die Ansteuerung von Regin Ventilen. Der Stellantrieb ist mit automatischer Hubanpassung und Handbedienung ausgestattet.

### Technische Daten

Versorgungsspannung	24 V AC $\pm 15\%$ , 50/60 Hz, oder 24 V DC $\pm 15\%$
Stellsignal	0(2)...10 V DC
Max. Leistungsaufnahme	8,6 W / 22,4 VA
Hubweg	10...52 mm
Laufzeit	3 s/mm
Stellkraft	2500 N
Umgebungstemperatur	0...50°C
Lagertemperatur	-40...80°C
Umgebungsfeuchte	10...90 % rel.F.
Abmessungen (BxHxT)	198 x 309 x 133 mm
Schutzart	IP54

### Installation

Ventiladapter und Spindeladapter anbringen, falls sie noch nicht am Ventil montiert sind. Dazu den Ventiladapter mittels der beigelegten Schrauben (mit Imbussschlüssel 6 mm) auf dem Ventil befestigen.

Jetzt die Ventilspindel so weit wie möglich herausziehen und den Spindeladapter mit Kontermutter auf der Ventilspindel montieren.

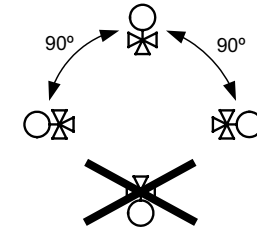
Arretierungsklemme vom Stellantrieb entfernen.

Die Kupplungsplatte der Antriebsstange drücken und gleichzeitig die Ventilspindel in die große Öffnung einfügen.

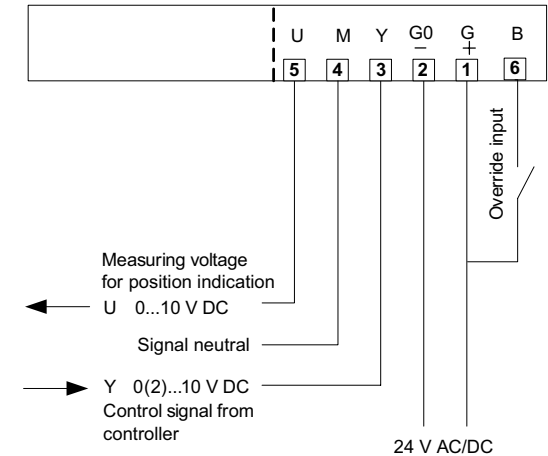
Zum Einrasten Knopf loslassen. Jetzt die Antriebskonsole soweit drehen, bis sich die Bohrung der Arretierungsklemme und die Nut des Ventiladapters auf gleicher Position befinden. Sollte die Antriebsstange hierfür bewegt werden müssen, ist der mittlere Teil des Steuerknopfs zu drücken und zu drehen (im Uhrzeigersinn bewegt die Antriebsstange nach unten, gegen den Uhrzeigersinn nach oben). Schrauben und Arretierungsklemme anbringen. Schrauben anziehen bis der Stellantrieb fest montiert ist.

Demontage erfolgt in umgekehrter Reihenfolge.

## Einbaulagen



## Anschluss



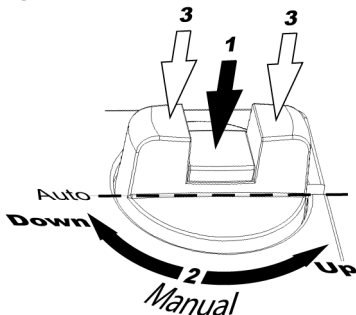
## Hubweg- und Endpunktkalibrierung

Eine Hubweg- und Endlagenkalibrierung wird nicht benötigt, da bei Erreichen der Endlage eine Stellkraft generiert wird. Erreicht diese ein vorbestimmtes Niveau, stoppt ein Endlagenschalter automatisch den Antriebsmotor.

## Übersteuerung

Bei Aktivierung des Übersteuerungseingangs wird das Ventil zwangsweise ganz geöffnet.

## Handbedienung



Die Ventilstellung kann manuell eingestellt werden, indem der mittlere Teil des Drehknopfes heruntergedrückt wird, bis er einrastet (1 in der Abbildung). Danach kann die Ventilstellung durch Drehen des Knopfes verstellt werden (2 in der Abbildung). Im Uhrzeigersinn wird die Antriebsstange nach unten, und gegen den Uhrzeigersinn nach oben bewegt.

Für erneuten Normalbetrieb den Knopf drehen, bis er in einer Linie mit dem Text „Auto“ (auf dem Gehäuse) ist. Danach auf den äußeren Rand des Knopfes drücken (3 in der Abbildung). Der mittlere Teil wird dann entsperrt, und der Stellantrieb schaltet wieder in Normalbetrieb um. Hinweis: Nach Handbedienung wird der Stellantrieb immer den Nullpunkt abgleichen.

## DIP-Schalter

Der Stellantrieb verfügt über 6 DIP-Schalter zur Einstellung verschiedener Funktionen. In der folgenden Tabelle werden die Einstellungen der DIP-Schalter beschrieben.

Änderungen der Einstellungen sind erst ab dem nächsten Einschalten gültig.

	1 (On)	0 (Off)
<b>SW1</b>	Schließpunkt unten	Schließpunkt oben (WE=Werkseinstellung)
<b>SW2</b>	LOG	LIN (WE)
<b>SW3</b>	Y = 2...10 V DC	Y = 0...10 V DC (WE)
<b>SW4</b>	Invertierte Stellrichtung	Normale Stellrichtung (WE)
<b>SW5</b>	Y-Signal-Splittung entsprechend Einstellung an SW6	Keine Splittung (WE)
<b>SW6</b>	5(6)...10 V = 0...100 %	0(2)...5(6) V = 0...100 % (WE)

## SW1 Wirkrichtung des Ventils

On: Das Ventil ist geschlossen, wenn sich die Spindel in der niedrigsten Position befindet.

Off: Das Ventil ist geschlossen, wenn sich die Spindel in der höchsten Position befindet.

## SW2 Durchflusscharakteristik

On: Ergibt eine lineare Durchflusscharakteristik bei Verwendung mit gleichprozentigen Ventilen. Der Stellantrieb fährt logarithmisch bezogen auf das Stellsignal.

Off: Unveränderte Durchflusscharakteristik. Der Stellantrieb fährt linear bezogen auf das Stellsignal.

## SW3 Stellsignal

On: 2...10 V DC

Off: 0...10 V DC

Der Stellantrieb kann auch mit einem 4...20 mA-Stellsignal angesteuert werden. In diesem Falle ist ein 500-Ω-Widerstand zwischen Stellsignaleingang (Kl. 3) und Neutralleiter (Kl. 2) anzubringen, und SW3 muss auf On (2...10 V DC) stehen. Dann wird das Stellsignal vom Regler in 2...10 V DC umgewandelt.

## SW4 Invertierte / normale Stellrichtung

On: Invertierte Stellrichtung. Bei ansteigendem Stellsignal schließt der Stellantrieb das Ventil.

Off: Normale Stellrichtung. Bei ansteigendem Stellsignal öffnet der Stellantrieb das Ventil.

## SW5 Splittung

On: Splittung. Ein Stellsignal wird auf zwei Stellantriebe aufgeteilt, die nacheinander arbeiten.

Off: Keine Splittung.

## SW6 Arbeitsbereich bei Splittung

On: 5...10 V = 0...100 % (6...10 V wenn SW3=On)

Off: 0...5 V = 0...100 % (2...6 V wenn SW3=On)

## LEDs

Der Stellantrieb ist mit einer roten und einer grünen LED ausgestattet, die Folgendes anzeigen:

Anzeige	
Stetiges grünes Licht	Stellantrieb funktioniert fehlerfrei
Grünes, schnell blinkendes Licht	Testlauf
Grünes, langsam blinkendes Licht	Einstellungen während des Testlaufs geändert. Die neuen Einstellungen sind ab dem nächsten Einschalten gültig.
Stetiges rotes und grünes Licht	Endlage erreicht
Rotes, langsam blinkendes Licht	Manueller Eingabemodus Fehlfunktion; entweder inkorrekte Installation oder fehlender Hubweg
Rotes, schnell blinkendes Licht	Manueller Eingriffsmodus

## Endlagenanzeige:

An der Konsole des Stellantriebs befinden sich eine rote und eine blaue Endlagenmarkierung. Diese Markierungen können einfach verschoben werden, um anzuzeigen, wann das Ventil zum Heizen/Kühlen offen/geschlossen ist.

Bei Heizventilen sollte die rote Markierung die offene Endlage, und die blaue Markierung die geschlossene Endlage anzeigen.

Bei Kühlventilen sollte die blaue Markierung die offene Endlage, und die rote Markierung die geschlossene Endlage anzeigen.



Dieses Produkt trägt das CE-Zeichen. Mehr Information können Sie auf [www.regincontrols.com](http://www.regincontrols.com) finden.

## Kontakt

RICCIUS + SOHN GmbH Vertriebsbüro Deutschland, Haynauer Str. 49, 12249 Berlin Tel: +49 30 77 99 40, Fax: +49 30 77 99 413  
[info@riccius-sohn.eu](mailto:info@riccius-sohn.eu), [www.regincontrols.com](http://www.regincontrols.com)



Veillez lire cette instruction avant de procéder à l'installation et au raccordement de l'appareil.

## Moteur de vanne pour contrôle 0(2)...10 V

L'actionneur RVAN25-24A est prévu pour le pilotage de vannes Regin. L'ajustement de la course est automatique. Le moteur dispose d'une commande manuelle.

### Caractéristiques techniques

Tension d'alimentation	24 V AC $\pm 15$ %, 50/60 Hz, ou 24 V DC $\pm 15$ %
Signal de commande	0(2)...10 V DC
Max. puissance consommée	8,6 W / 22,4 VA
Course	10...52 mm
Temps de course	3 s/mm
Force	2500 N
Température ambiante	0...50°C
Température de stockage	-40...80°C
Humidité ambiante	10...90 % HR
Dimensions (LxHxP)	198 x 309 x 133 mm
Indice de protection	IP54

### Installation

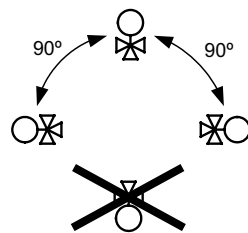
Si ce n'est pas déjà fait, montez l'écrou de blocage de la tige et l'adaptateur sur la vanne. Tirez la tige au maximum.

À l'aide d'une clé de 10, retirez les vis et l'attache de l'actionneur. Appuyez sur le ressort du dispositif d'attache de la tige, et insérez la tige de la vanne.

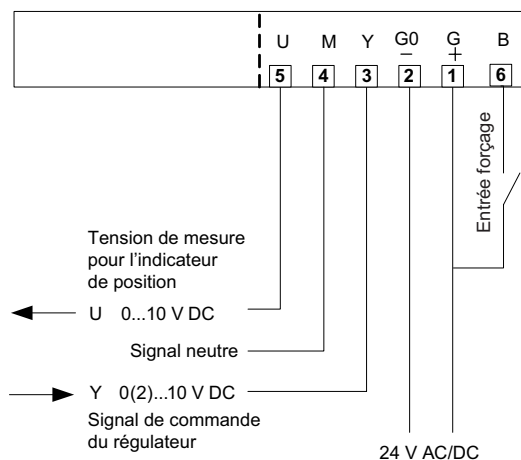
Lâchez le ressort pour raccorder la vanne à l'actionneur. Afin que les trous pour les vis de l'attache soient alignés avec l'axe à l'intérieur de l'adaptateur, ajustez la position de l'actionneur sur l'adaptateur de la vanne. Si vous avez besoin de faire rentrer ou sortir la tige d'actionnement pour réaliser cette opération, appuyez sur la partie centrale du bouton de commande manuelle. Ensuite, tournez le dans le sens des aiguilles d'une montre pour faire sortir la tige, ou dans le sens inverse pour la faire rentrer (voir Commande manuelle). Montez l'attache et les vis. Vissez jusqu'à ce que l'actionneur soit fermement fixé sur la vanne.

Pour démonter l'actionneur, suivez les instructions précédentes dans le sens inverse.

### Positions de montage



### Raccordement



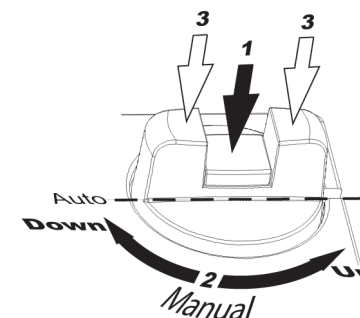
### Étalonnage de la course et des limites

L'étalonnage de la course et des limites n'est pas nécessaire grâce à la présence de butées. Lorsque la vanne atteint la butée, elle rencontre une résistance. Une fois que la force de l'actionneur a atteint un niveau prédéfini, l'interrupteur de limitation coupe automatiquement le moteur.

### Forçage

L'utilisation de l'entrée de forçage permet de commander la vanne en position complètement ouverte.

### Commande manuelle



Pour régler manuellement la position de la vanne, appuyez sur la partie centrale du bouton jusqu'à entendre un clic. Elle doit rester enfoncée (n°1 sur le schéma ci-dessus). Il est alors possible de modifier manuellement la position du boisseau en tournant le bouton (n°2 sur le schéma ci-dessus). Tournez dans le sens des aiguilles d'une montre pour faire sortir la tige d'actionnement, ou dans le sens inverse pour la faire rentrer.

Pour revenir en mode normal, repositionnez le bouton afin qu'il soit aligné avec le texte « Auto ». Appuyez sur les côtés du bouton (n°3 sur le schéma ci-dessus). La partie centrale se débloque et retourne en position normale (non enfoncée). L'actionneur fonctionne de nouveau automatiquement.

Note : Après chaque manœuvre manuelle, le point zéro est étalonné automatiquement.

### Interrupteurs DIP

Les différentes fonctions de l'actionneur peuvent être configurées grâce à six interrupteurs DIP. Voir le tableau ci-dessous pour plus de détails.

Les nouveaux réglages prendront effet à la prochaine mise sous tension.

	1 (ON)	0 (OFF)
SW1	La tige est en bas lorsque la vanne est fermée	La tige est en haut lorsque la vanne est fermée (RU = Réglage usine)
SW2	LOG	LIN (RU)
SW3	Y = 2...10 V DC	Y = 0...10 V DC (RU)
SW4	Action inversée	Fonctionnement direct
SW5	Split signal Y selon le réglage de SW6	Pas de fonction de split (RU)
SW6	5(6)...10 V = 0...100 %	0(2)...5(6) V = 0...100 % (RU)

### SW1 Direction opérationnelle de la vanne

On : La vanne est fermée lorsque la tige est poussée à fond, c.-à-d. dans sa position la plus basse.

Off : La vanne est fermée lorsque la tige est tirée à fond, c.-à-d. dans sa position la plus haute.

### SW2 Caractéristiques de débit

On : Donne les caractéristiques de débit linéaires avec des vannes à pourcentage égal. L'actionneur a un déplacement logarithmique par rapport au signal de commande.

Off : Les caractéristiques de la vanne sont inchangées. L'actionneur a un déplacement linéaire par rapport au signal de commande.

### SW3 Signal de commande

On : 2...10 V DC

Off : 0...10 V DC

L'actionneur peut aussi fonctionner avec un signal 4...20 mA.

Dans ce cas, une résistance de 500  $\Omega$  doit être raccordée entre l'entrée du signal de commande (borne 3) et le neutre (borne 2). SW3 doit être réglé sur On (2...10 V DC). Le signal de commande 4...20 mA est alors converti en un signal 2...10 V DC.

### SW4 Course directe/inversée

On : Action inversée. L'actionneur ferme la vanne quand le signal de commande augmente.

Off : Fonctionnement direct. L'actionneur ouvre la vanne quand le signal de commande augmente.

### SW5 Fonction split

On : Fonction split active. Deux actionneurs peuvent partager un même signal de commande et travailler en séquence.

Off : Fonction split inactive.

### SW6 Plage de fonctionnement avec la fonction split

On : 5...10 V = 0...100 % (6...10 V quand SW3=On)

Off : 0...5 V = 0...100 % (2...6 V quand SW3=On)

### Indications

Le moteur est équipé de deux LEDs dont la signification est décrite dans le tableau ci-dessous.

Indication	
Voyant vert fixe	L'actionneur fonctionne correctement
Voyant vert clignotant rapidement	Test en cours
Voyant vert clignotant lentement	Le réglage a été changé pendant le fonctionnement. Le nouveau réglage prendra effet à la prochaine mise sous tension.
Voyants rouge et vert allumés fixes	Fin de course atteinte
Voyant rouge clignotant lentement	Mode entrée de forçage Erreur de fonctionnement (montage incorrect ou étalonnage de course perdu).
Voyant rouge clignotant rapidement	Mode commande manuelle

### Repères de fin de course

Deux repères en plastique (un rouge et un bleu) permettent de marquer les positions de fin de course de l'actionneur. Ils peuvent également être déplacés afin de marquer la position ouverte/fermée de l'actionneur pour le chauffage/refroidissement.

Avec une vanne de chauffage, utilisez le repère rouge pour marquer la position de la vanne lorsqu'elle est totalement ouverte et le marqueur bleu pour marquer sa position lorsqu'elle est totalement fermée.

Avec une vanne de refroidissement, utilisez le repère bleu pour marquer la position de la vanne lorsqu'elle est totalement ouverte et le marqueur rouge pour marquer sa position lorsqu'elle est totalement fermée.



Ce produit est marqué CE. Plus d'informations sont disponibles sur [www.regincontrols.com](http://www.regincontrols.com).

### Contact

Regin FRANCE, 32 rue Delizy, 93500 Pantin  
Tél : +33(0)1 71 00 34, Fax : +33(0)1 71 46 46  
[www.regincontrols.com](http://www.regincontrols.com), [info@regin.fr](mailto:info@regin.fr)