

TEP PT 1000 - Anligningsgivare för temperatur



TEP PT 1000 temperaturgivare är avsedd för automatiska VVS-system för mätning av temperaturer i värmeelement.

Temperaturen mäts av ett Pt1000-element med ett nominellt motstånd på 1000 k Ω vid 0 °C.

Höljet består av värmebeständig plast. Skyddet och terminalblocken är snedställda i 45° för att underlätta installationen.

Givaren är monterad på röret med hjälp av ett justerbart band.

Tekniska specifikationer

Egenskap	Värde
Givare	Pt1000 EN 60751B
Precision	±0,3 °C (vid 0 °C)
Mätområde	-50...+120 °C
Anslutningsplintar	0,14...1,5 mm ² skruvplintar, snedställda i 45° vinkel.
Montering	Med justerbart band, vid röret.
Justerbart band	
Rörmått	Ø40...90 mm
Material	Rostfritt stål 430 och zinkpläterad skruv.
Sond	
Mått	41 x 15 x 6 mm
Material	Zinkgjutgods
Kapsling	
Material	PC-plast
Förskruvning	M16
Skyddsklass	IP54, kabel eller skaft nedåt
Mått (b x h x d)	70 x 95 x 48 mm

Givarmotstånd vid olika temperaturer

°C	Ω
-50	803,1
-45	822,9
-40	842,7
-35	862,5
-30	882,2
-25	901,9
-20	921,6
-15	941,2
-10	960,9
-5	980,4
0	1000,0

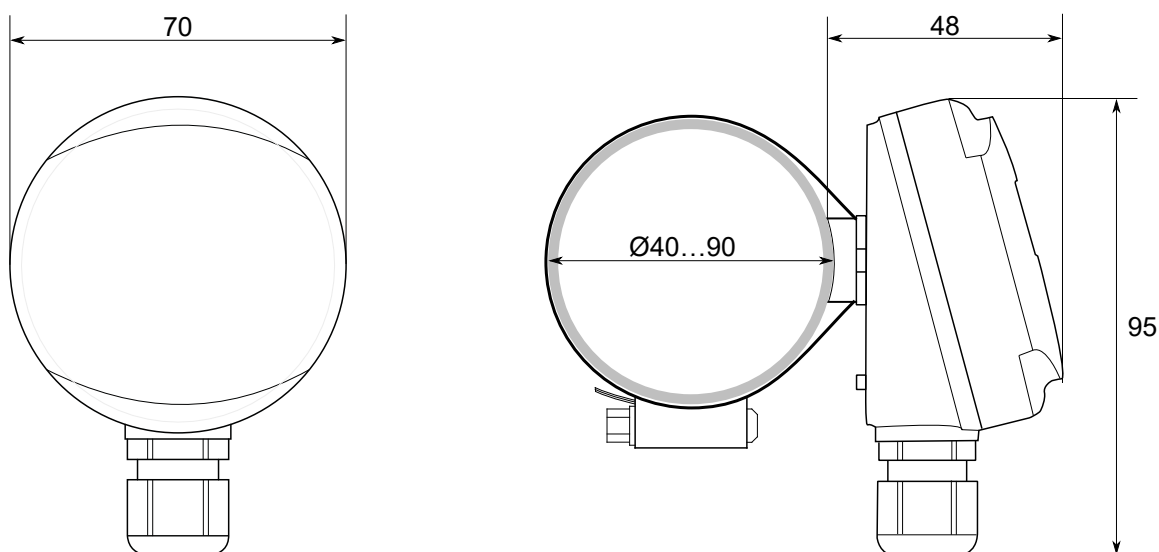
°C	Ω
5	1019,5
10	1039,0
15	1058,5
20	1077,9
25	1097,3
30	1116,7
35	1136,1
40	1155,4
45	1174,7
50	1194,0
55	1213,2

°C	Ω
60	1232,4
65	1251,6
70	1270,7
75	1289,8
80	1308,9
85	1328,0
90	1347,0
95	1366,0
100	1385,0
110	1422,9
120	1460,6

Beställningsinformation

Typ	Produktnummer	Beskrivning
TEP PT 1000	1174080	anligningsgivare för temperatur, 1000 Ω vid 0 °C

Mått



Standarder och direktiv som stöds

Standard	Beskrivning
2014/30/EU	Elektromagnetisk kompatibilitet (EMC).
2011/65/EU	Direktivet om begränsning av farliga ämnen (RoHS2).
EN 61000-6-3:2007/ A1:2011	Elektromagnetisk kompatibilitet (EMC) – Del 6-3: Generella fordringar - Emission från utrustning i bostäder, kontor, butiker och liknande miljöer.
EN 61000-6-2:2006	Elektromagnetisk kompatibilitet (EMC) – Del 6-2: Generella fordringar - Immunitet i industrimiljöer.