

TA-Slider 160



Ställdon

Digitalt konfigurerbart proportionellt push-ställdon
- 160/200 N

TA-Slider 160

Digitalt konfigurerbara ställdon med eller utan change-over-funktion. Ett brett utbud av inställningsmöjligheter ger hög flexibilitet för parameteranpassning på plats. Programmerbar, binär ingång, relä och justerbar max-slaglängd ger nya möjligheter till avancerad hydropisk styrning och injusterering.

Produktegenskaper

- > **Praktisk, tillförlitlig inställning**
Helt konfigurerbar med smartphone via Bluetooth och en TA-Dongle.
- > **Helt konfigurerbar**
Fler än 200 inställningsalternativ innebär att in- och utsignaler, binär ingång, relä, karakteristik och många andra parametrar kan konfigureras.
- > **Enkel felsökning**
Registrerar de tio senaste felen, för snabb och enkel felsökning.
- > **Snabb kopiering av inställningar**
Konfiguration av inställning kan kopieras snabbt från TA-Dongle till flera identiska TA-Slider ställdon.



Teknisk beskrivning

Funktion:

Proportionell styrning
Manuell förbikoppling (TA-Dongle)
Slaglängdsdetektion
Självjusterande kraft
Mode-, status- och lägesindikator
Ställbar slaglängdsbegränsning
Minimum slaglängdskonfigurering
Ventilblockeringsskydd
Detektering av igensättning
Felsäkert läge
Diagnostik/registrering
Fördröjd uppstart

I/O-version:

+ 1 binär ingång, max 100 Ω, kabel max 10 m eller skärmad.
+ Utsignal

Plus-version:

+ 1 binär ingång, max 100 Ω, kabel max 10 m eller skärmad.
+ 1 relä, max 5 A, 30 VDC/250 VAC vid resistiv belastning.
+ Utsignal

CO-version (change-oversystem):

+ 1 binär ingång, max 100 Ω, kabel max 10 m eller skärmad.
+ 1 relä, internt kopplad för styrning av TA-M106 ställdon på TA-6-vägsventil (max 2A, 30 VAC vid resistiv belastning).
+ Utsignal

Matningsspänning:

24 VAC/VDC ±15%.
Frekvens 50/60 Hz ±3 Hz.
CO-version:
24 VAC ±15%.
Frekvens 50/60 Hz ±3 Hz.

Effektförbrukning:

Drift: < 1.0 VA (VAC); < 0.6 W (VDC)
Standby: < 0,5 VA (VAC); < 0,25 W (VDC)
I/O, CO-version:
Drift: < 1.3 VA (VAC); < 0.7 W (VDC)
Standby: < 0.5 VA (VAC); < 0.25 W (VDC)
Plus-version:
Drift: < 1.8 VA (VAC); < 1.0 W (VDC)
Standby: < 0.5 VA (VAC); < 0.25 W (VDC)
CO-version: Effektförbrukning för ställdon TA-M106 måste läggas till separat.

Insignal:

0(2)-10 VDC, R, 47 kΩ.
Hysteres för känslighet 0,1-0,5 VDC.
Lågpassfilter för 0,33 Hz.
Proportionell:
0-10, 10-0, 2-10 eller 10-2 VDC
Proportionell, förskjutet område:
0-5, 5-0, 5-10 eller 10-5 VDC.
0-4.5, 4.5-0, 5.5-10 eller 10-5.5 VDC.
2-6, 6-2, 6-10 eller 10-6 VDC.
Proportionell, dubbelområde (change-oversystem):
0-3.3 / 6.7-10 VDC,
2-4.7 / 7.3-10 VDC,
0-4.5 / 5.5-10 VDC eller
2-5.5 / 6.5-10 VDC.
Förvald inställning: Proportionell 0-10 VDC.

Utsignal:

I/O, Plus, CO-versioner:
0(2)-10 VDC, max 8 mA, min 1,25 kΩ.
Områden: Se "Insignal".
Förvald inställning: Proportionell 0-10 VDC.

Karakteristik:

Linjär, EQM 0,25 och inverterad EQM 0,25.
Förvald inställning: Linjär.

Hastighet:

10 s/mm

Ställkraft:

160/200 N
Självjusterande för IMI Hydronic Engineerings ventiler.

Temperatur:

Mediatemperatur: max 120 °C
Driftmiljö: 0 till +50 °C
(5-95 % RH, icke-kondenserande)
Förvaring: -20 till +70 °C
(5-95 % RH, icke-kondenserande)

Kapslingsgrad:

IP 54 (alla positioner)
(enligt EN 60529)

Skyddsklass:

(Enligt EN 61140)
III (SELV) TA-Slider 160, 160 I/O, 160 CO
II TA-Slider 160 Plus (skyddande isolering)

Kabel:

1, 2 eller 5 m. Halogenfri med ändhylsor.
Brandklass: B2_{ca} – s1a, d1, a1 enligt
EN 50575.

TA-Slider 160: typ LiYY, 3x0.25 mm².

TA-Slider 160 I/O: typ LiYY, 5x0.25 mm².

TA-Slider 160 Plus: typ LiYY, 5x0.25 mm²
och reläkabel typ H03VV-F, 3x0.75 mm²,
med ändhylsor.

TA-Slider 160 CO: typ LiYY, 5x0.25 mm²
och reläkabel typ LiYY, 3x0.34 mm², med
kontakt till ställdon TA-M106.

Slaglängd:

6,9 mm

Automatisk detektering av ventilens
ändlägen (slaglängdsdetektion).

Ljudnivå:

Max 30 dBA

Vikt:

TA-Slider 160, I/O:

0,20 kg, 1 m kabel

0,25 kg, 2 m kabel

0,38 kg, 5 m kabel

TA-Slider 160 Plus:

0,28 kg, 1 m kablar

0,38 kg, 2 m kablar

0,67 kg, 5 m kablar

TA-Slider 160 CO:

0,32 kg, 1 m/1,5 m kablar

0,37 kg, 2 m/1,5 m kablar

0,50 kg, 5 m/1,5 m kablar

Anslutning mot ventil:

Överfallsmutter M30x1,5.

Material:

Kåpa: PC/ABS GF8

Hus: PA GF40.

Överfallsmutter: Förnicklad mässing.

Färg:

Vit RAL 9016, grå RAL 7047.

Märkning:

Etikett: IMI TA, CE, produktnamn,
artikelnummer och teknisk specifikation.

CE-certifiering:

LV-D. 2014/35/EU: EN 60730-1, -2-14.

EMC-D. 2014/30/EU: EN 60730-1, -2-14.

RoHS-D. 2011/65/EU: EN 50581.

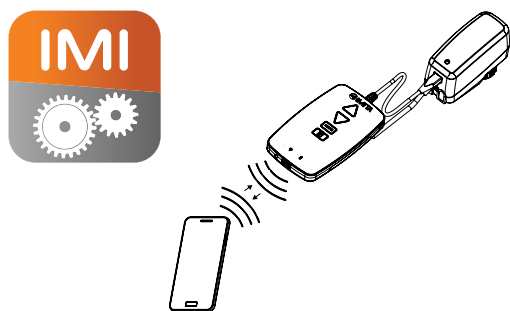
Produktstandard:

EN 60730.

Funktion

Konfigurering

Ställdonet kan konfigureras med appen HyTune (iOS version 8 eller senare på iPhone 4S eller senare, Android version 4.3 eller senare) + TA-Dongle, med eller utan spänningssatt ställdon. I TA-Dongle kan en konfigurering sparas och i HyTune kan man skapa och spara ett större antal ställdonskonfigureringar. Anslut TA-Dongle till ställdonet och tryck på inställningsknappen. HyTune kan laddas ner från App Store och Google Play.



Manuell förbikoppling

Görs med TA-Dongle. Ingen strömförsörjning behövs.

Kalibrering/Slaglängdsdetektion

Enligt valda inställningar i tabellen.

Typ av kalibrering	Strömförsörjning på	Efter manuell förbikoppling
Bägge ändlägena (full)	√*	√
Helt utkörd (snabb)	√	√*
Inga	√	

*) Förvald inställning.

Anm: Kalibreringen kan uppdateras automatiskt varje månad eller vecka.

Förvald inställning: Av

Självjusterande kraft

Med automatisk detektering av ventiltyp ställs kraften in på 160 eller 200 N för TA/HEIMEIER-ventiler.

Förvald inställning: På

Ställbar slaglängdsbegränsning

Maximal slaglängd kortare eller lika med detekterad lyfthöjd kan konfigureras för ställdonet.

För vissa ventiler från TA/HEIMEIER kan det också ställas in för ett Kv_{max}/q_{max} .

Förvald inställning: Ingen slaglängdsbegränsning (100 %).

Minimum slaglängdskonfigurering

Ställdonet kan konfigureras till min. slaglängd vilket den inte kommer överskrida (förutom vid ändlägeskalibrering).

För vissa ventiler från TA-/HEIMEIER-ventiler kan det även konfigureras för q_{min} .

Förvald inställning: Ingen minimum slaglängdsbegränsning (0%).

Ventilblockeringsskydd

Ställdonet ställs om med en fjärdedel av full slaglängd och sedan tillbaka till önskat värde om ingen åtgärd vidtas inom en vecka eller en månad.

Förvald inställning: Av

Detektering av igensättning

Ställdonet återgår om rörelsen avbryts innan önskat värde nåtts och blir då klart för ett nytt försök. Ställdonet ställs om till det inställda felsäkra läget efter tre försök.

Förvald inställning: På

Felsäkert läge

Helt utkörd eller indragen vid följande fel: låg spänning, signalavbrott, ventilen igensatt eller fel i slaglängdsdetektering.

Förvald inställning: Helt utkörd.

Diagnostik/registrering

De tio senaste felen (låg spänning, strömavbrott, ventilen igensatt, fel i slaglängdsdetektering) med tidsangivelse kan läsas av i appen HyTune + TA-Dongle. Registrerade fel raderas när strömförsörjningen återupprättas.

Fördröjd uppstart

Ställdonet kan konfigureras med en fördröjd uppstart (0 till 1275 s) efter spänningsbortfall. Användbart i styrsystem som tar lång tid för uppstart.

Förvald inställning: 0 sekunder.

Version I/O, Plus och CO:

Binär ingång

Om kretsen till den binära ingången är öppen kommer ställdonet att gå till ett förbestämt läge, växla till en annan slaglängdsbegränsning eller gå till full slaglängd oavsett begränsning för spolning. Se också avsnittet Konfigurering av change-oversystem.

Förvald inställning: Av

Detektering av change-oversystem

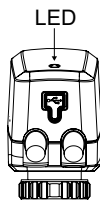
Omställning mellan två olika slaglängdsbegränsningar genom byte av den binära ingången eller genom att använda den proportionella dubbelområdessignalen.

LED-indikator

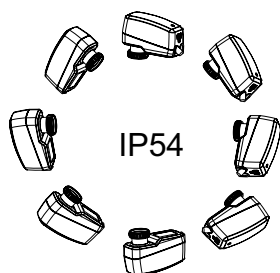
	Status	Röd (värme) / Blå (kyla)
	Helt indragen (ställdonsspindel)	Lång puls – kort puls
	Helt utkörd (ställdonsspindel)	Kort puls – lång puls
	Mellanläge	Långa pulser
	Rörelse	Korta pulser
	Kalibrering	2 korta pulser
	Manuellt läge eller ingen strömförsörjning	Från

	Felkod	Violett
	För låg spänning	1 puls
	Avbrott i ledning (2-10 V)	2 pulser
	Ventil igensatt eller främmande föremål	3 pulser
	Fel i slaglängdsdetektering	4 pulser

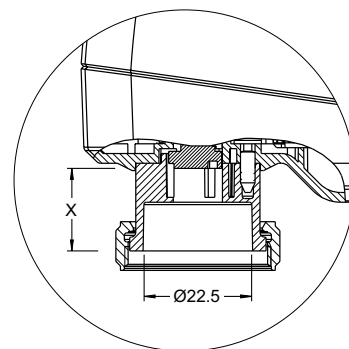
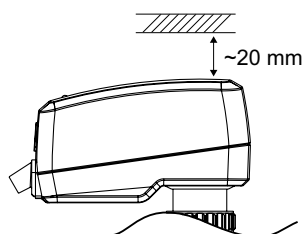
Vid fel visas violett puls växelvis med röd eller blå statusblinkning.
I HyTune-appen och TA-Dongle finns mer information.



Installation

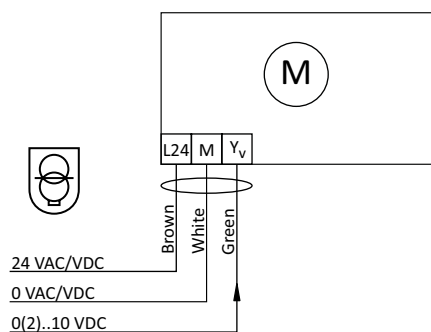
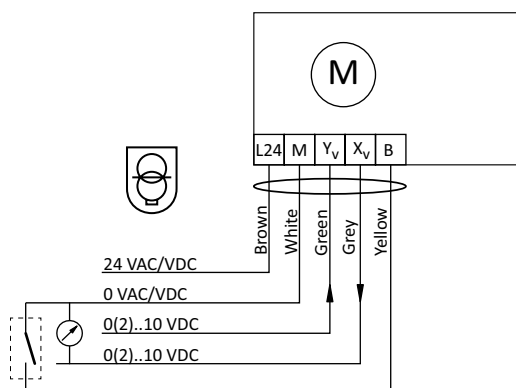
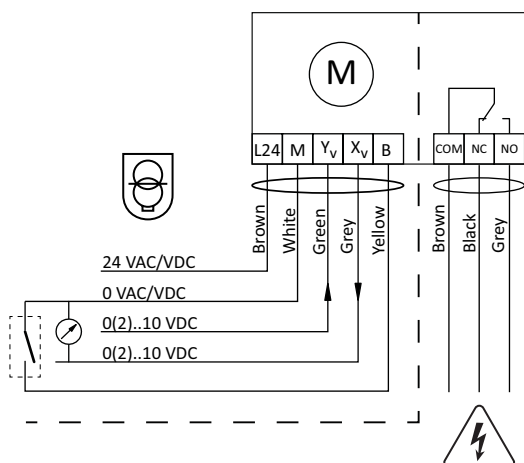


OBS!



X = 10.0 - 16.9

Kopplingsschema

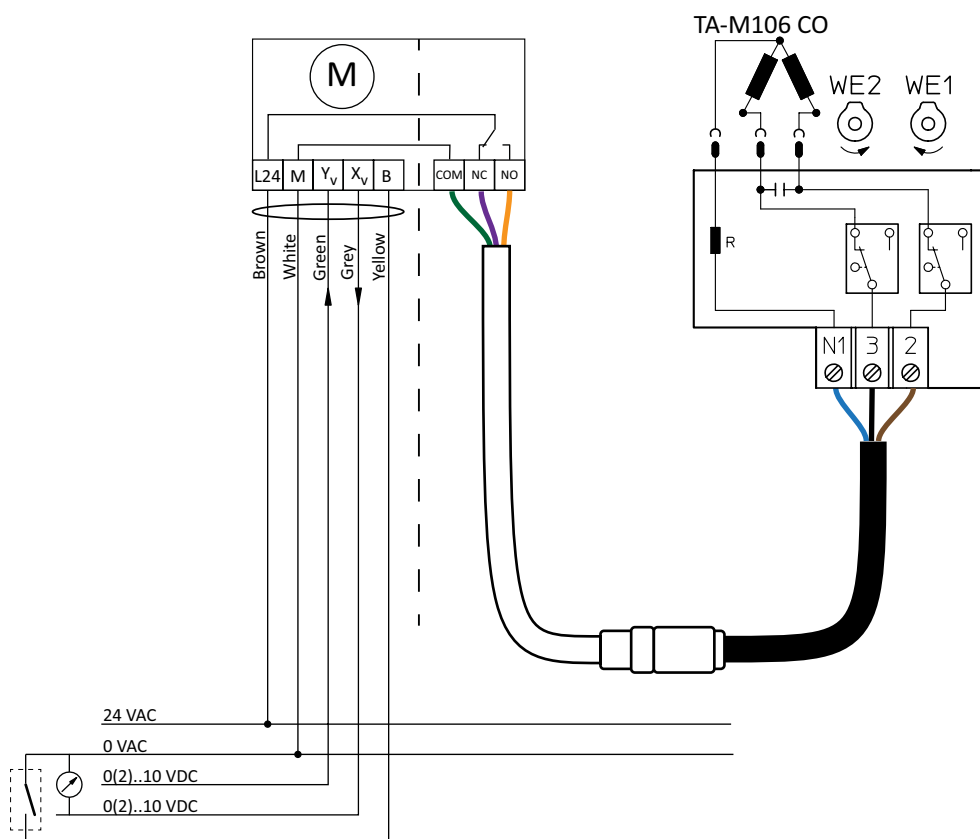
TA-Slider 160

TA-Slider 160 I/O

TA-Slider 160 Plus


Plint	Beskrivning
L24	Strömförsörjning 24 VAC/VDC (CO: 24 VAC)
M	Nolla för strömförsörjning 24 VAC/VDC (CO: 24 VAC) och signaler
Y _v	Insignal för proportionell styrning 0(2)-10 VDC, 47 Ω
X _v	Utsignal 0(2)-10 VDC, max 8 mA eller minsta resistiva belastning på 1,25 kΩ
B	Anslutning för potentialfri kontakt (t ex detektering av fönsteröppning), max 100 Ω, max 10 m kabel eller skärmad
COM	Gemensam reläkontakt; Plus: max 250 VAC, max 5 A vid 250 VAC och resistiv belastning, max 5 A vid 30 VDC och resistiv belastning. CO: Kontakt till ställdon TA-M106.
NC	Normalt stängd kontakt för relä
NO	Normalt öppen kontakt för relä



Drift med 24 VAC/VDC endast med säkerhetstransformator enligt EN 61558-2-6.

TA-Slider 160 CO

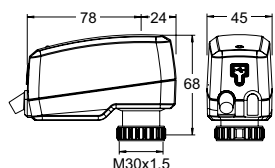


Plint	Beskrivning
L24	Strömförsörjning 24 VAC/VDC (CO: 24 VAC)
M	Nolla för strömförsörjning 24 VAC/VDC (CO: 24 VAC) och signaler
Y _v	Insignal för proportionell styrning 0(2)-10 VDC, 47 Ω
X _v	Utsignal 0(2)-10 VDC, max 8 mA eller minsta resistiva belastning på 1,25 kΩ
B	Anslutning för potentialfri kontakt (t ex detektering av fönsteröppning), max 100 Ω, max 10 m kabel eller skärmad
COM	Gemensam reläkontakt; Plus: max 250 VAC, max 5 A vid 250 VAC och resistiv belastning, max 5 A vid 30 VDC och resistiv belastning. CO: Kontakt till ställdon TA-M106.
NC	Normalt stängd kontakt för relä
NO	Normalt öppen kontakt för relä



Drift med 24 VAC/VDC endast med säkerhetstransformator enligt EN 61558-2-6.

Artiklar – TA-Slider 160

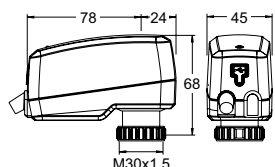


TA-Slider 160

Insignal: 0(2)-10 VDC

Kabellängd [m]	Matningsspänning	RSK nr	Artikelnr
Halogenfri kabel			
1	24 VAC/VDC	480 86 37	322224-10114
2	24 VAC/VDC	480 86 38	322224-10115
5	24 VAC/VDC	480 86 39	322224-10116

Artiklar – TA-Slider 160 I/O



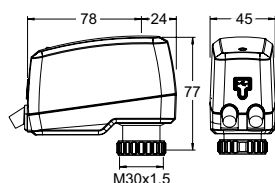
TA-Slider 160 I/O

Insignal: 0(2)-10 VDC

Med binär ingång, utsignal VDC

Kabellängd [m]	Matningsspänning	RSK nr	Artikelnr
Halogenfri kabel			
1	24 VAC/VDC	480 87 23	322224-10414
2	24 VAC/VDC	480 87 24	322224-10415
5	24 VAC/VDC	480 87 25	322224-10416

Artiklar – TA-Slider 160 Plus



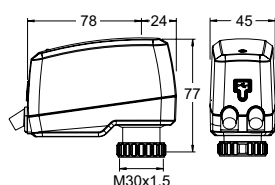
TA-Slider 160 Plus

Insignal: 0(2)-10 VDC

Med binär ingång, relä, utsignal VDC

Kabellängd [m]	Matningsspänning	RSK nr	Artikelnr
Halogenfri kabel			
1	24 VAC/VDC	480 86 43	322224-10214
2	24 VAC/VDC	480 86 44	322224-10215
5	24 VAC/VDC	480 86 45	322224-10216

Artiklar – TA-Slider 160 CO



TA-Slider 160 CO

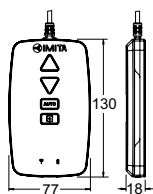
Insignal: 0(2)-10 VDC

Med binär ingång, relä med anslutning till ställdon TA-MC106, utsignal VDC

Kabellängd [m]	Reläkabellängd* [m]	RSK nr	Artikelnr
Halogenfri kabel			
1	1,5	480 87 41	322224-10514
2	1,5	480 87 42	322224-10515
5	1,5	480 87 43	322224-10516

*) Kabellängd 1,5 m för TA-M106 ger en total kabellängd på 3 m för alla modeller.

Kompletterande utrustning



TA-Dongle

För Bluetooth kommunikation med appen HyTune, överföringsinställningar och manuell förbikoppling.

RSK nr	Artikelnr
536 65 06	322228-00001