

TG-DH3/...

Dykgivare med kopplingshus, utan dykrör,
R1/4"



Dykgivare för temperaturmätning av värme- eller kylbatterier i ventilationsenheter. Sond i rostfritt stål utan dykrör.

- ✓ Slutet kopplingshus med IP65
- ✓ Enkel åtkomst till anslutning
- ✓ Utbytbar kabelgenomföring

Applikation

Dykgivaren mäter temperaturen i värme- eller kylbatterier i ventilationsenheter. Den kan användas i ett brett utbud av applikationer eftersom det finns modeller med olika givarelement.

Funktion

Dykgivaren är lämplig för alla miljöer. Eftersom den installeras med en gängad anslutning sluter den tätt mot batteriets vägg.

Installation

Plinten för att ansluta den analoga ingången till en regulator är placerad under locket. Locket avlägsnas lätt från basen med en vridning.

Givaren är utformad så att tätningen alltid finns kvar i locket och kabelgenomföringen är utbytbar.

Tekniska data

Skyddsklass	IP65
Tidskonstant	4 s
Instickslängd	90 mm
Mätområde, temperatur	-20...+120 °C
Kabelgenomföring	M16
Anslutning, utan dykrör	R1/4"
Diameter, givarrör	5 mm
Tryckklass	PN16
Dimensioner, yttre (BxHxD)	78 x 158 x 104 mm
Vikt (inkl. förpackning)	0,16 kg



Produkten är CE-märkt. Mer information finns på www.regincontrols.com.

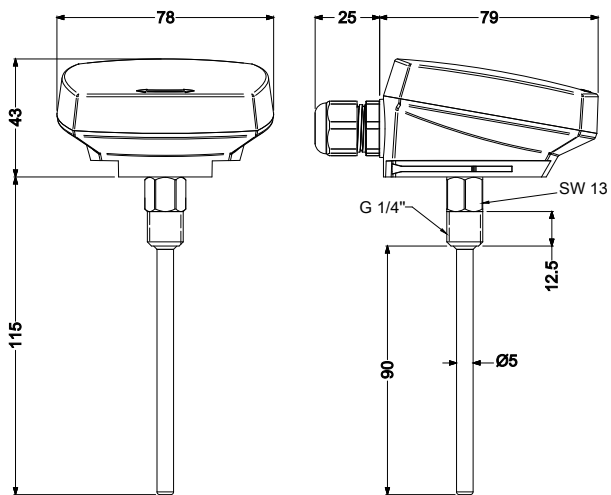
Material

Material, kapsling	Polykarbonat (PC)
Material, bas	Polykarbonat (PC)
Material, givarrör	Rostfritt stål, SUS304

Modeller

Artikel	Givarelement	Nominell resistans	Motsvarar
TG-DH3/PT100	PT100	100 Ω (0°C)	-
TG-DH3/PT1000	PT1000	1000 Ω (0°C)	-
TG-DH3/NTC1.8	NTC 1.8	1800 Ω (25°C)	TAC
TG-DH3/NTC2.2	NTC 2.2	2252 Ω (25°C)	Johnson Controls
TG-DH3/NTC10-01	NTC 10	10 kΩ (25 °C)	Aquatrol - Johnson Controls - Satchwell - Trend - Cylon - Honeywell - Distech
TG-DH3/NTC10-02	NTC 10	10 kΩ (25 °C)	Carel - Evco - Eliwell - AB Industrietechnik
TG-DH3/NTC10-03	NTC 10	10 kΩ (25 °C)	Andover - Delta Controls - Siebe - York
TG-DH3/NTC20	NTC 20	20 kΩ (25 °C)	Honeywell
TG-DH3/Ni1000-01	Ni1000	1000 Ω (0°C)	Siemens - Landis & Staefa
TG-DH3/NI1000-02	Ni1000	1000 Ω (0°C)	Sauter

Dimensioner



[mm]

Dokumentation

All dokumentation kan laddas ner från www.regincontrols.com.