

TG-AH4

Anligningsgivare med kopplingshus



Anligningsgivare för mätning av ytemperatur.

- ✓ Enkel åtkomst till anslutning
- ✓ Utbytbar kabelgenomföring
- ✓ Lätt att montera med det medföljande metallspännbandet

Tillämpning

Anligningsgivaren mäter mediatemperaturen i rör. Flera modeller med olika sensorelement finns tillgängliga, vilket gör det möjligt att använda dessa sensorer tillsammans med regulatorer av olika varumärken.

Funktion

Rörets media värmer eller kyler rörväggen och anligningsgivaren mäter dess temperatur. Den är lämplig för alla miljöer och ger mycket bra temperaturmätningar tack vare sin stora kontaktyta med röret.

Installation

Anligningsgivaren fixeras enkelt till röret med det medföljande metallspännbandet. Den har konstruerats för att kunna användas på rör av olika storlekar.

Plinten för att ansluta till den analoga ingången på en regulator är placerad under locket. Locket avlägsnas lätt från basen med en vridning.

Tätningen finns alltid kvar i locket och kabelgenomföringen är utbytbar.

Tekniska data

Skyddsklass	IP42
Tidskonstant	3 s
Mätområde, temperatur	-20...+120 °C
Kabelgenomföring	M16
Dimensioner, yttre (BxHxD)	104 x 78 x 51 mm
Tillbehör, inkluderade	Ett metallspännband och värmeledande kontaktpasta (art.nr: PASTA-20)
Vikt (inkl. förpackning)	0,15 kg



Produkten är CE-märkt. Mer information finns på www.regincontrols.com.

Material

Material, kapsling	Polykarbonat (PC)
Material, bas	Polykarbonat (PC)

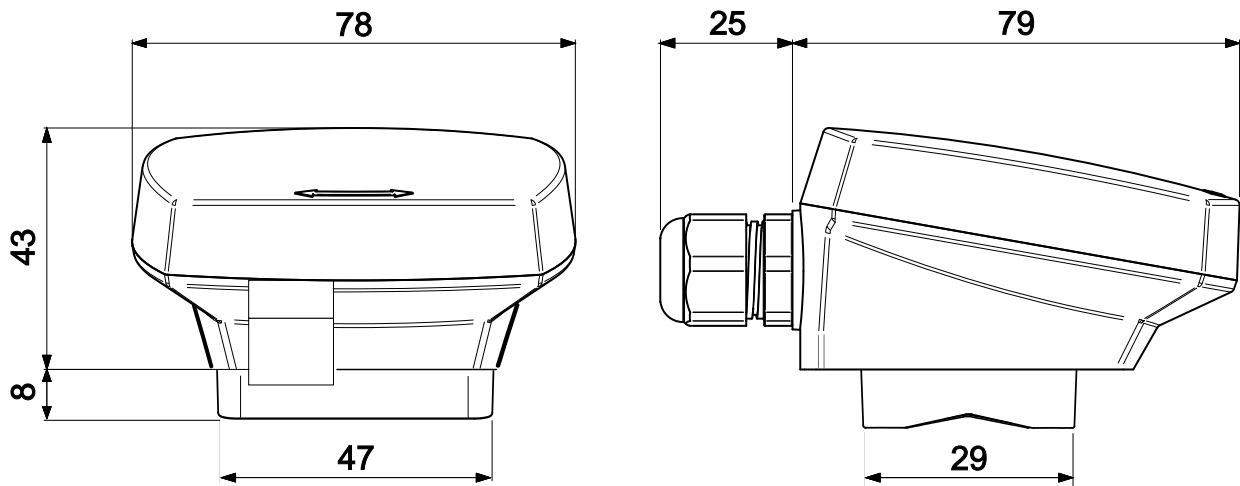
Modeller

Artikel	Givarelement	Nominell resistans	Motsvarar
TG-AH4/PT100	PT100	100 Ω (0°C)	-
TG-AH4/PT1000	PT1000	1000 Ω (0°C)	-
TG-AH4/NTC10-01	NTC 10	10 k Ω (25 °C)	Aquatrol - Johnson Controls - Satchwell - Trend - Cylon - Honeywell - Distech
TG-AH4/NTC20	NTC 20	20 k Ω (25 °C)	Honeywell
TG-AH4/Ni1000-01	Ni1000	1000 Ω (0°C)	Siemens - Landis & Staefa

Tillbehör

Artikel	Beskrivning
PASTA-20	Värmeledande kontaktpasta i tub, 20 g

Dimensioner



[mm]

Dokumentation

All dokumentation kan laddas ner från www.regincontrols.com.