



R3...

Mekanisk rumstermostat

R3... är en mekanisk rumstermostat för användning inom klimat- och luftbehandlingsystem. Termostaten kan styra fläktar, kyl- och värmeaggregat etc.

- ✓ Kyl- eller värmefunktion
- ✓ Finns med till/från- eller sommar/vinterknapp
- ✓ Passar bra för montering i mindre och torra utrymmen

Funktion

R3... är en elektromekanisk rumstermostat för väggmontage. Termostaten innehåller en gasfylld bälg med membran av rostfritt stål som reagerar på temperaturförändringar genom att generera en rörelse som överförs till ett växlande relä. Termostaten kan styra en värme- eller kylfunktion.

R33 och R34 har en lysdiod för att indikera aktiverad utgång.

Rumsreglering

Temperaturens börvärde kan justeras med temperaturinställningshjulet. Inställningsområdet går att begränsa mekaniskt.

R33-modellen har en manuell *till/från-knapp*.

R34-modellen har en manuell *sommar/vinter-knapp*.

Installation

Termostaten är väl lämpad för montering i mindre, torra lokaler. Den passar flera olika applikationer inom värme, kyla eller luftkonditionering.

Den har två monteringshål på baksidan för väggmontering.

Montering över apparatdosa

Om termostaten ska monteras över en apparatdosa finns det en möjlighet att lägga till en separat baksida med monteringshål som passar standarddosor (se bild under "Tillbehör").

Baksidan säljs separat.

Tekniska data

Kontakter	NO/NC 250 V AC 16 (2,5) A
Omgivningstemperatur	Max. 50°C
Omgivande fuktighet	Max. 90 % RH
Skyddsklass	IP20
Färg	Vit
Vikt	128 g

Material

Kapsling	ABS, brandsäker i enighet med UL94 V-0
-----------------	----------------------------------------

Modeller

Artikel	Temperaturområde	Funktioner
R31	7...30°C	-
R33	7...30°C	Till/från-knapp
R34	7...30°C	Sommar/vinter-knapp

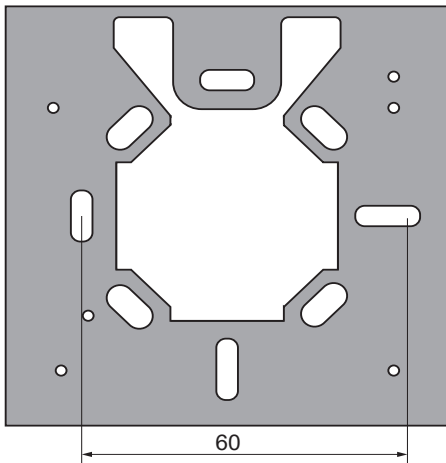
CE

LVD, lågspänningsdirektivet: Produkten uppfyller kraven i det europeiska lågspänningsdirektivet (LVD) 2014/35/EU genom produktstandarderna EN 60730-1 och EN 60730-2-9.

RoHS: Produkten uppfyller Europaparlamentets och rådets direktiv 2011/65/EU genom standard 50581:2012.

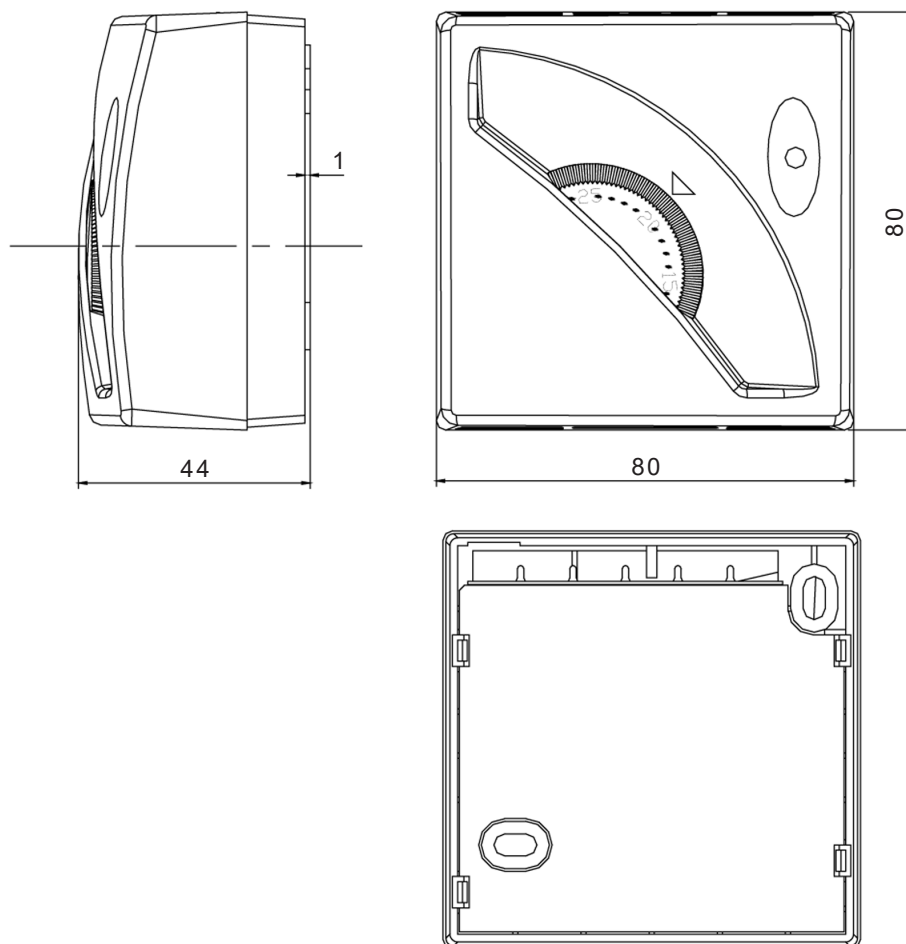
Tillbehör

Artikel	Beskrivning
SB4095/B	Baksida för montering över apparatdosa



Mått i mm.

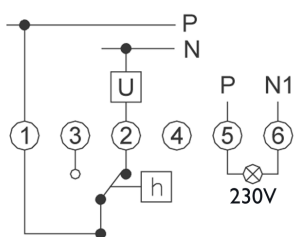
Dimensioner



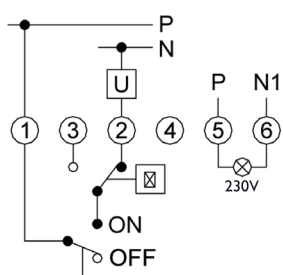
Mått i mm.

Inkoppling

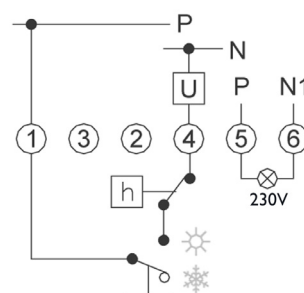
R31



R33



R34



Produktdokumentation

Dokument	Beskrivning
R3... instruktion	Instruktion för installation och inkoppling av R3...

Produktdokumentationen kan laddas ner från www.regincontrols.com