

HDK - Kanal CO₂ transmitter / regulator



HDK-transmitterna har utformats för detektion och kontroll av koldioxidansamlingar, temperatur och fuktighet i ventilationskanaler. Transmitteren kan exempelvis användas för behovsanpassad ventilationsstyrning.

Mätvärdena rullar på N-modellens displayen. Önskat värde kan låsas för att visas kontinuerligt.

Enheten använder automatisk funktionen för automatisk CO₂-mätning (ABC-algoritm). Funktionen eliminerar möjlig långtidsdrift. Det går att stänga av den automatiska kalibreringsfunktionen med hjälp av verktyget ML-SER.

Det går att reglera utsignalstyrningen antingen enligt ett mätvärde eller enligt ett maximalt värdeantal. Regulatorinställningarna ändras med hjälp av verktyget ML-SER.

Transmitteren kan utrustas med ett HD-R-relä (24 Vac, 1A). Det går att reglera reläets utsignal antingen enligt ett mätvärde eller enligt alla uppmätta värden. Reläets kopplingspunkt ändras med hjälp av verktyget ML-SER.

Tekniska specifikationer

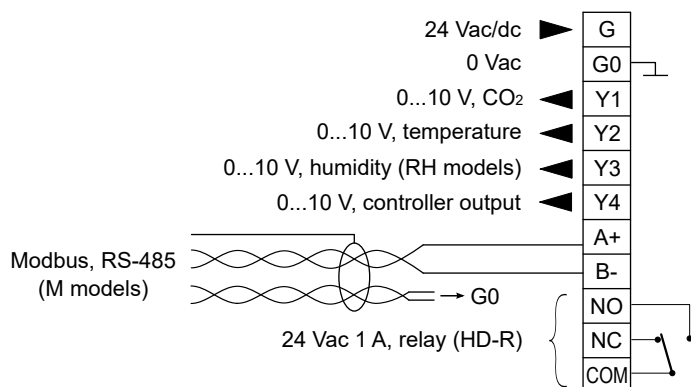
Egenskap	Värde
Matning	24 Vac/dc (22...28 V) < 2 VA
CO ₂ -mätning	
Mätområde	0...2000 ppm
Område, 10K-modellerna	0...10000 ppm
Noggrannhet (25 °C)	typ. ±40 ppm +3 % från avläst värde (automatisk kalibrering)
Precision (25 °C), 10K-modellerna	typ. ±200 ppm +3 % från avläst värde (automatisk kalibrering)
Långfristig stabilitet/år	< 2 % FS (automatisk kalibrering)
Tidskonstant	< 2 min
Temperaturmätning	
Mätområde	0...50 °C
Noggrannhet (25 °C)	±0.5 °C
Fuktmätning (RH-modellerna)	
Mätområde	0...100 %rF
Noggrannhet (25 °C)	±2 %rF
Mätsond	Ø10 mm x 110 mm; kanalisolering < 75 mm

Egenskap	Värde
Utgångar	0...10 V / 2...10 V / 0...5 V, < 2 mA
Förskruvning	M16
Kommunikation, M-modellerna	Modbus RTU
Driftförhållanden	
Temperatur	0...50 °C
Luftfuktighet	0...85 % RF (icke-kondenserande)
Lagringstemperatur	-20...70 °C
Anslutningsplintar	1,5 mm ² , lutande skruvplintar
Kapsling	IP54, kabelingång nedåt
Mått (b x h x d)	105 x 104 x 155 mm

Inkoppling














Varning - risk för personskada: Installation och idrifttagande av apparaten får endast utföras av kvalificerade yrkesmän. Kopplingar ska alltid göras med strömmen avslagen.

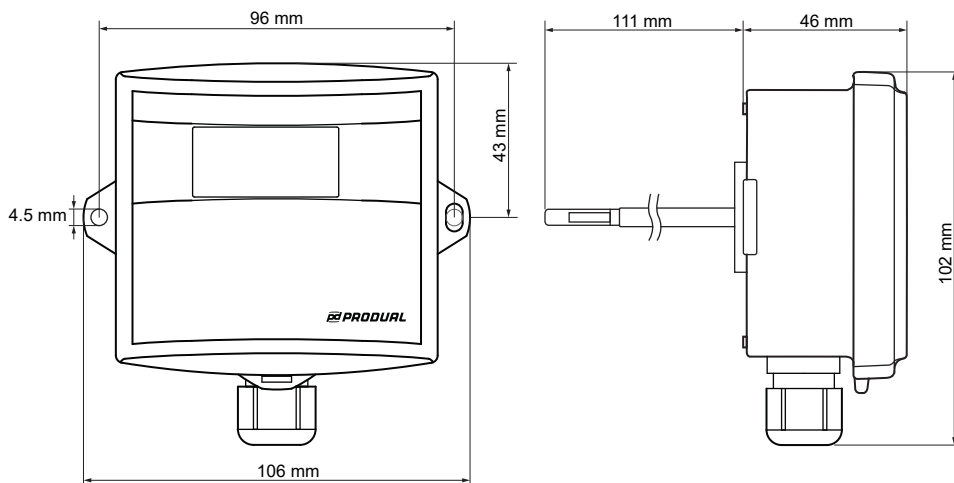


Beställningsinformation

	Typ	Produkt-nummer	Beskrivning
	HDK	1135050	Kanaltransmitter / regulator, CO ₂ - och temperaturmätning, område 0...2000 ppm
	HDK-N	1135051	Kanaltransmitter / regulator, CO ₂ - och temperaturmätning, display, område 0...2000 ppm
	HDK-RH	1135054	Kanaltransmitter / regulator, CO ₂ -, temperatur- och fuktmätning, område 0...2000 ppm
	HDK-RH-N	1135055	Kanaltransmitter / regulator, CO ₂ -, temperatur- och fuktmätning, display, område 0...2000 ppm
	HDK-M	1135120	Modus kanaltransmitter / regulator, CO ₂ - och temperaturmätning, område 0...2000 ppm
	HDK-M-N	1135121	Modbus kanaltransmitter / regulator, CO ₂ - och temperaturmätning, display, område 0...2000 ppm

	Typ	Produkt-nummer	Beskrivning
	HDK-M-RH	1135122	Modbus kanaltransmitter / regulator, CO ₂ -, temperatur- och fuktmetning, område 0...2000 ppm
	HDK-M-RH-N	1135123	Modbus kanaltransmitter / regulator, CO ₂ -, temperatur- och fuktmetning, display, område 0...2000 ppm
	HDK 10K	1135130	Kanaltransmitter / regulator, CO ₂ - och temperaturmetning, område 0...10000 ppm
	HDK 10K-N	1135131	Kanaltransmitter / regulator, CO ₂ - och temperaturmetning, display, område 0...10000 ppm
	HDK 10K-RH	1135132	Kanaltransmitter / regulator, CO ₂ -, temperatur- och fuktmetning, område 0...10000 ppm
	HDK 10K-RH-N	1135133	Kanaltransmitter / regulator, CO ₂ -, temperatur- och fuktmetning, display, område 0...10000 ppm
	HDK 10K-M	1135140	Modus kanaltransmitter / regulator, CO ₂ - och temperaturmetning, område 0...10000 ppm
	HDK 10K-M-N	1135141	Modbus kanaltransmitter / regulator, CO ₂ - och temperaturmetning, display, område 0...10000 ppm
	HDK 10K-M-RH	1135142	Modbus kanaltransmitter / regulator, CO ₂ -, temperatur- och fuktmetning, område 0...10000 ppm
	HDK 10K-M-RH-N	1135143	Modbus kanaltransmitter / regulator, CO ₂ -, temperatur- och fuktmetning, display, område 0...10000 ppm
	HD-R	1135003	Reläoption, 24 Vac / 1 A
	ML-SER	1139010	Drifttagningsverktyg för transmitter

Mått



Standarder och direktiv som stöds

Standard	Beskrivning
2014/30/EU	Elektromagnetisk kompatibilitet (EMC).
2011/65/EU	Direktivet om begränsning av farliga ämnen (RoHS2).
EN 61000-6-3:2007/ A1:2011	Elektromagnetisk kompatibilitet (EMC) – Del 6-3: Generella fordringar - Emission från utrustning i bostäder, kontor, butiker och liknande miljöer.
EN 61000-6-2:2006	Elektromagnetisk kompatibilitet (EMC) – Del 6-2: Generella fordringar - Immunitet i industrimiljöer.