

PJP 1E, PJP 2E, PJP 4E - tryckknappar



PJP xE tryckknapparna kan reglera lågspänningenheter direkt samt huvudenheter, t.ex. lampor och motorer, via hjälpreläer. Det är förbjudet att överskrida maxspänningen eller -kraften för brytaren.

Knappen innefattar en växlingskontakt och ett avtagbart klart skydd. Nödvändig text eller symbol kan placeras under skyddet.

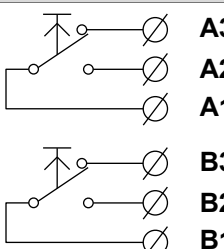
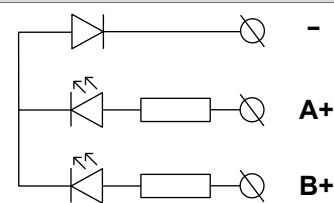
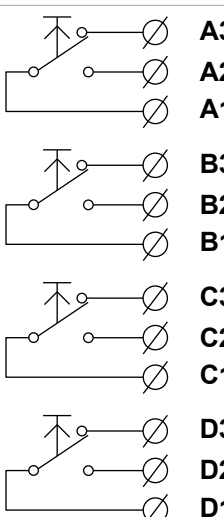
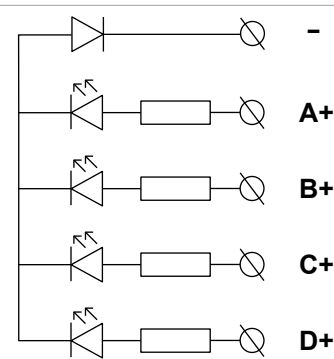
Indikatorlampan ovanför brytaren aktiveras när du aktiverar matningsspänningen för rätt lampa. Terminalen "-" terminal är gemensam för alla PJP 2E och PJP 4E indikatorlamporna.

Tekniska specifikationer





Egenskap	Värde
Omkopplare	
U (max.)	42 Vac / 60 Vdc
I (max.)	250 mA
P (max.)	9 W
Indikatorlampa	
Färg	Grön
Ljusintensitet	40 mcd
U (max.)	24 Vac / 35 Vdc
Skyddsklass	IP20
Driftförhållanden	
Temperatur	0...50 °C
Luftfuktighet	0...85 % rF (icke-kondenserande)
Montering	På en inpassad monteringslåda (hölje för ytmontering som tillval)
Mått (b x h x d)	85 x 85 x 30 mm

Inkoppling

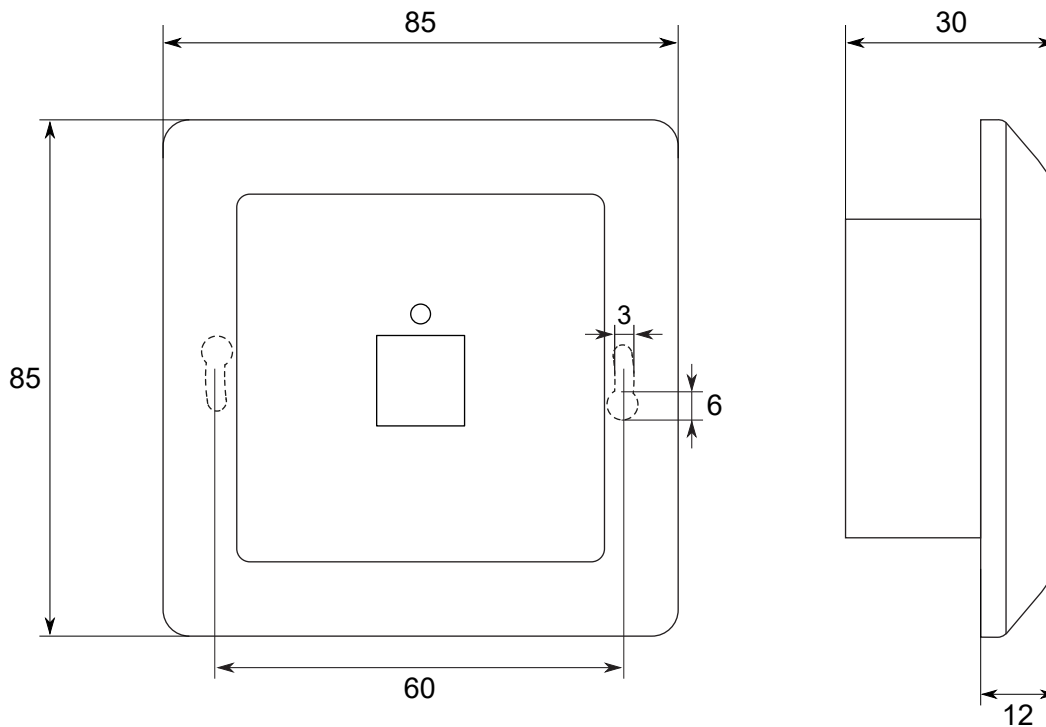
Produkt	Brytarinkoppling	Inkoppling för indikatorlampa
PJP 1E		

Produkt	Brytarinkoppling	Inkoppling för indikatorlampa
PJP 2E		
PJP 4E		

Uppgifter om beställning

	Typ	Produkt-nummer	Description
	PJP 1E	1185120	Tryckknappsenhet, 1 knapp, 1 indikatorlampa
	PJP 2E	1185121	Tryckknappsenhet, 2 knappar, 2 indikatorlampor
	PJP 4E	1185122	Tryckknappsenhet, 4 knappar, 4 indikatorlampor
	SMB 1E	9000470	Hölje för ytmontering

Mått



Standarder och direktiv som stöds

Standard	Beskrivning
2014/30/EU	Elektromagnetisk kompatibilitet (EMC).
2014/35/EU	Lågspänningsdirektivet (LVD).
2011/65/EU	Direktivet om begränsning av farliga ämnen (RoHS2).
EN 61000-6-3:2007/ A1:2011	Elektromagnetisk kompatibilitet (EMC) – Del 6-3: Generella fordringar - Emission från utrustning i bostäder, kontor, butiker och liknande miljöer.
EN 61000-6-2:2006	Elektromagnetisk kompatibilitet (EMC) – Del 6-2: Generella fordringar - Immunitet i industrimiljöer.
EN 60730-1:2016	Automatiska elektriska regleringar - Del 1: Allmänna krav.