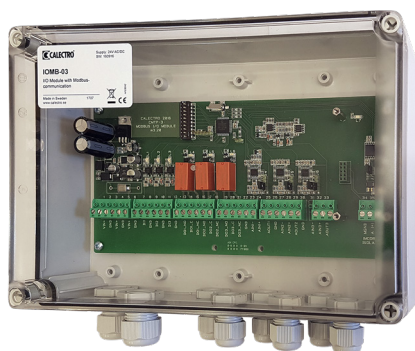


IOMB-03, I/O-MODUL MED MODBUS-KOMMUNIKATION

3 digitala och 3 analoga ingångar samt 3 digitala och 3 analoga utgångar.



TEKNISKA DATA

Matningsspänning:	24V AC/DC $\pm 10\%$
Strömförbrukning	<100 mA
Analogingångar:	3 x 0-10V DC, (ingångs-impedans 5,3 k Ω) alt. 3 x Pt1000/Ni1000LG
Analogutgångar:	3 x 0-10V DC
- Max last/utgång:	>5 k Ω imp.
Digitala ingångar:	3 st, via potentialfri slutning
Digitala utgångar, relä:	3 x 5A, 250V
Indikeringar LED:	6 gula: Digital I/O, 1 grön: Drift/kommunikation
Kommunikation:	Modbus RTU (RS485)
- RS485 unit load:	96kOhm (1/8 UL)
- Paritet valbar:	Ingen, jämn, udda
- Stoppbitar:	1 eller 2, valbara för ingen paritet
- Hastighet (baud rate, kbps):	9,6 / 19,2 / 38,4 / 57,6
- Adress:	1-64
- Termineringsmotstånd:	120 Ω via jumper J7
Omgivningstemperatur:	-20 till +50°C
Kabelingångar:	6 x M16 och 2 x M20
Vikt gram:	778 g
Mått (BxHxD):	250x175x75 mm
Kapslingsklass:	IP67

BESTÄLLNINGSEXEMPEL

Artikelkod	Benämning
IOMB-02	I/O Modul med Modbus-kommunikation, 8 in & 4 ut / PWM-utg, transparent lock
IOMB-03	I/O Modul med Modbus-kommunikation, 6 in & 6 ut, transparent lock
IOMB-TCP/IP	Modbus-IP gateway för IOMB

EGENSKAPER

- Samlar upp givarsignaler
- Kommunikerar med Modbus RTU
- Fabrikatsoberoende
- Microprocessorteknik
- Driftindikering
- Inställbar funktion vid kommunikationsavbrott
- Kompatibel med både Pt1000 och Ni1000LG

FUNKTION

IOMB-03 är en IP67-kapslad I/O-modul som vidarebefordrar mät- och styrsignaler via Modbus till och från DUC. IOMB-03 har 3 digitala och 3 analoga ingångar samt 3 digitala och 3 analoga utgångar.

Analogingångarna kan konfigureras (via jumper) till att ta emot antingen 0-10V eller temperaturgivare (Pt1000/Ni1000LG). Val av Pt1000 eller Ni1000LG ställs in i Modbusregister 4x0026-28. Analogutgångarna har 0-10V utgång.

De digitala in- och utgångarna har varsin gul lysdiodsindikering. Den gröna driftindikeringen blinkar vid Modbus-kommunikation.

Adressering, val av paritet och baudrate ställs in med DIP-omkopplare. IOMB-03 ska vara strömlös vid dessa inställningar.

Kapslingen är försedd med 6 M16 och 2 M20 kabelförskruvningar.

Valbar default-funktion: IOMB-03 har en valbar funktion för vad som ska ske vid avbrott i Modbus-kommunikationen. Detta innebär att de tre digitala och tre analoga utgångarna kan ställas i individuellt valbara lägen om Modbus-kommunikationen avbryts under en viss tid. Tiden, vid kommunikationsavbrott innan aktivering av default-funktionen startar, är ställbar mellan 1 och 600 sekunder. Ställs tiden till 0 sekunder deaktiveras funktionen (fabriksinställning).

Som tillval finns en Modbus-IP gateway för eftermontering.

ANVÄNDNING

IOMB-03 används för insamling och distribution av analoga och digitala signaler till och från regulator (DUC) med Modbus RTU-kommunikation.

MONTERING

IOMB-03 monteras på vägg. För mer information, se installationsanvisningen som bifogas med produkten.

UNDERHÅLL

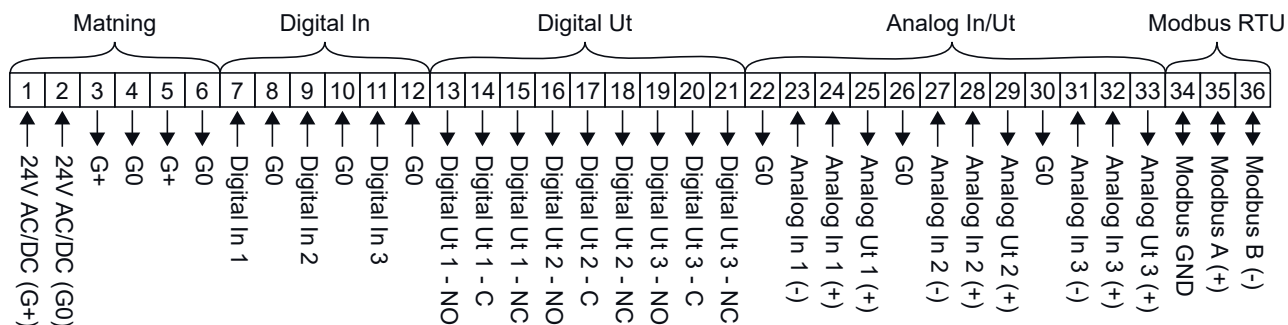
IOMB-03 är underhållsfri.

IOMB-03, I/O-MODUL MED MODBUS-KOMMUNIKATION

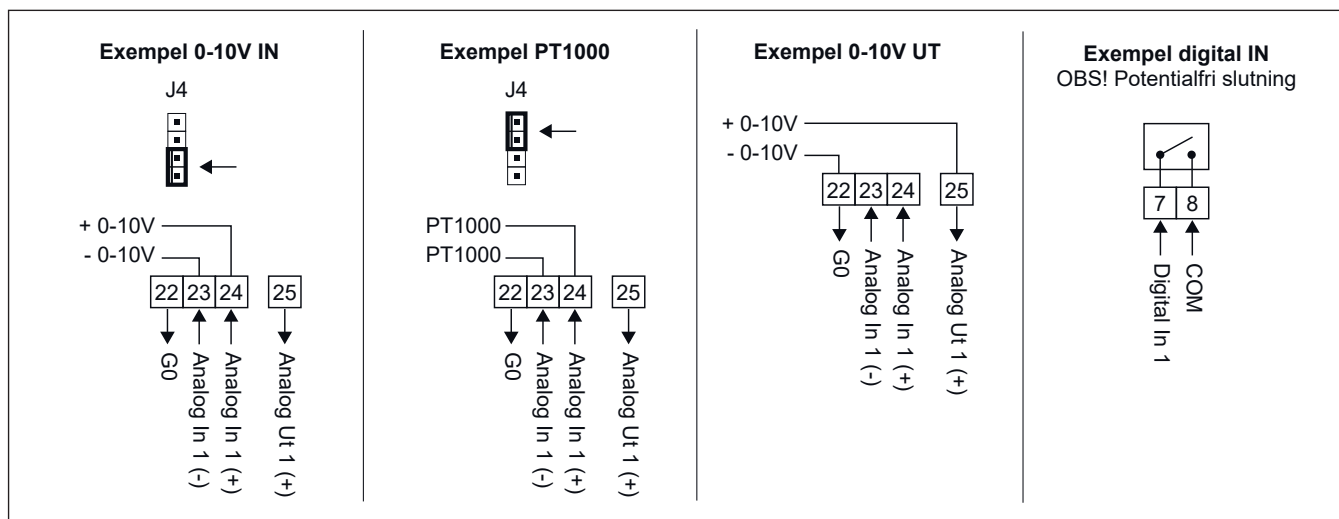
3 digitala och 3 analoga ingångar samt 3 digitala och 3 analoga utgångar.



KOPPLINGSSCHEMA



EXEMPELSTÄLLNINGAR



LED INDIKATION

LED Diod	Funktion	Status
L1	DIN1	Sluten
L2	DIN2	Sluten
L3	DIN3	Sluten
L4	DUT1	Aktiv
L5	DUT2	Aktiv
L6	DUT3	Aktiv
L7	Drift	
L7-Blinkar	Modbus kommunikation	Aktiv

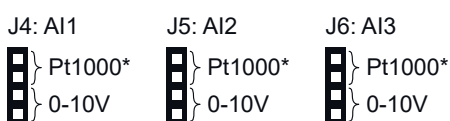
MODBUS-KOMMUNIKATION

Reference	Description
0x	Read/Write Discrete Outputs or Coils
1x	Read Discrete Inputs
3x	Read Input Registers
4x	Read/Write Output or Holding registers

MODBUSINSTÄLLNINGAR

För Modbusregister och Modbusadresser, se installationsanvisningen som bifogas med produkten.

ANALOGINGÅNGAR, KONFIGURATION AV BYGLAR



* Val av Pt1000 eller Ni1000LG ställs in i Modbusregister 4x0026-28.