

HFU204 Gummitätning

till långa venturirör samt monteringsbeslag, IP67.

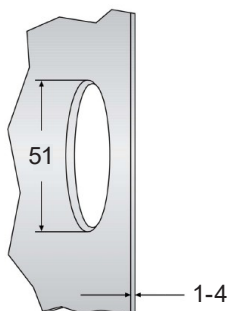
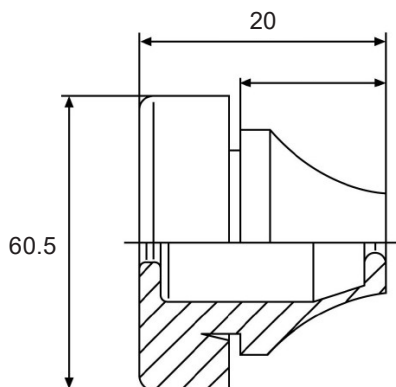


TEKNISK DATA

Material:	EPDM
Temperaturområde:	-40 till +110°C
Färg:	Grå RAL 7001
Halogenfri:	Ja
Mått (DxH):	60.5x20 mm
Vikt:	35 gram
Kapslingsklass:	IP67

MÅTTUPPGIFTER

(mm)



EGENSKAPER

- Monteras snabbt och enkelt utan verktyg
- Resistent mot kemikalier
- Väderbeständig
- Halogenfri

FUNKTION

Gummitätning till långa venturirör samt monteringsbeslag för Uniguard kanalrökdetektor.

Tätningen används till våra långa venturirör när genomgående montering krävs och venturiröret ska gå igenom hela kanalen och ut på motstående sida. Avsedd för ögångande hål med godstjocklek, 0.5-4 mm.

Används till monteringsbeslag samt följande långa venturirör:

UG-MB Monteringsbeslag till UG-3 & UG-4.

UG-MB-75 Monteringsbeslag till UG-5 & UG-7.

ST-EXTEND Förlängning av venturirör VR & ST, 1.06M.

VR-1.5M Venturirör för kanaler mellan $\varnothing 0,6$ och $\varnothing 1,4$ m.

VR-2.8M Venturirör för kanaler över $\varnothing 1,4$ m.

VRF-1.5M Venturirör med hjälpfläkt, för kanaler mellan $\varnothing 0,6$ och $\varnothing 1,4$ m.

VRF-2.8M Venturirör med hjälpfläkt, för kanaler över $\varnothing 1,4$.

ST5 Venturirör (Sampling Tube) för kanaler mellan $\varnothing 0,6$ och $\varnothing 1,4$ m.

ST9 Venturirör (Sampling Tube) för kanaler över $\varnothing 1,4$ m.

Till rökdetektorer UG-3 och UG-4 modeller används VR-rör samt UG-MB.

Till rökdetektorer UG-5 och UG-7 modeller används ST-rör samt UG-MB-75.

BESTÄLLNINGSEXEMPEL

Artikelkod	Benämning
HFU204	Halv TET UG 3 & 4